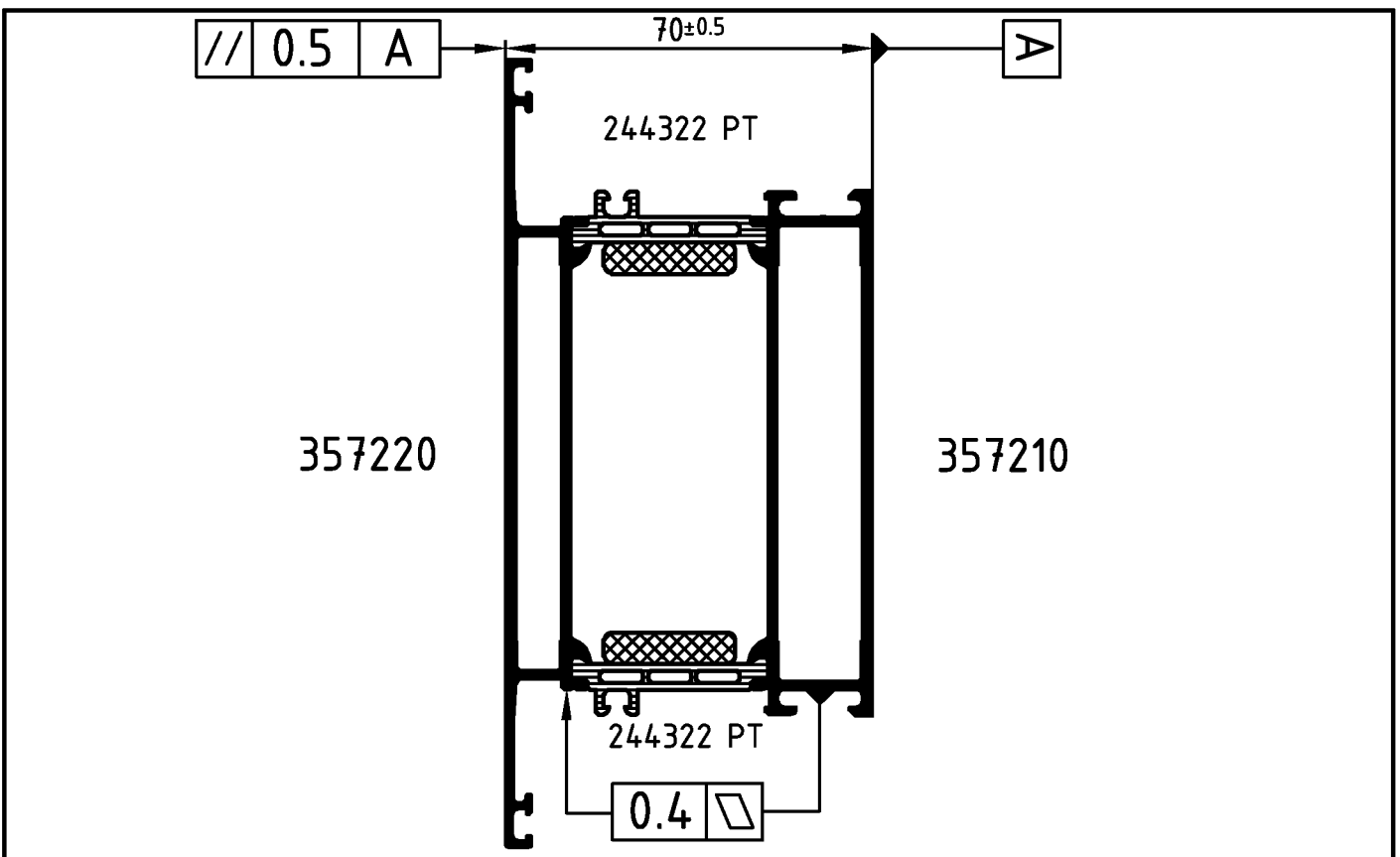
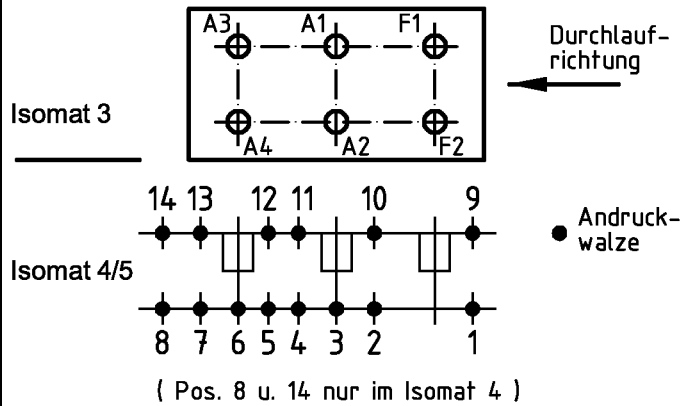
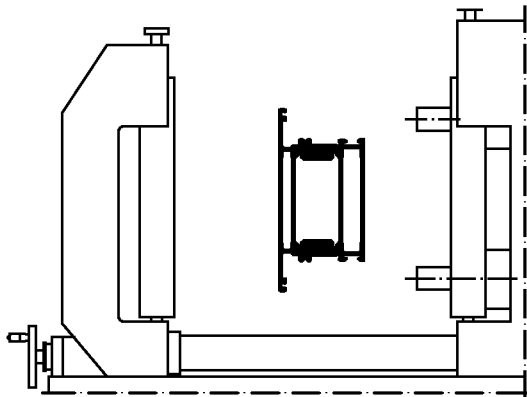


Technical data subject to change. © Schüco International KG, Bielefeld, Germany. All Rights Reserved.
 Technische Änderungen vorbehalten. © Schüco International KG, Bielefeld, Germany. Alle Rechte vorbehalten.



Achtung: Das Rollergebnis ist nach dem Verbund des Profiles anhand der Prüfmaße im Rollenplan zu kontrollieren!
Attention: zu kontrollieren! Beachten Sie bitte auch die technischen Prüfhinweise im aktuellen Rollenhandbuch. Eine Pulverbeschichtung bzw. Eloxierung ist nach dem Verrollen auch mit PA-Stegen nicht möglich!



	Stck. Qty.	Art.-Nr. Art.-No. für Isomat 3/5	Art.-Nr. Art.-No. für Isomat 4	Bestückungsfolge (v. innen nach außen) Assembly sequence (inside to outside)	Stck. Qty.	Art.-Nr. Zubehör Art.-No. Accessories	
						R1	6
A1	1	280736 B	280736 B	R1/A1			
A2	1	280736 B	280736 B	R1/A2			
A3	1	280737 B	280736 B	R1/A3			
A4	1	280737 B	280736 B	R1/A4			
F1	1	280738 B		R1/F1			
F2	1	280738 B		R1/F2			

Zulässige Abweichung Permissible tolerance		Oberflächenabwicklung Circumference		VP PU	Info-Plan:
		mech. polished uml. total beschichtet coated		Maßstab Scale 1 : 1	Gewicht Weight g/m
Paßmaße Close tol.	Abmaße Std. tolerance	Original / Änderung Revision / Version 0100		Werkstoff Material	
Name		Datum Date 06.06.2006	Name finkca	Benennung Title Rollenplan Isomat 3/4/5	
		gez. drawn Finkemeyer		Schüco AWS 70.HI IsoModul	
		gepr. checked Winkler		Zeichn.-Nr. Drawing No. 384560 RP 1000	
		ges. seen Nienhüser		EDV erstellt Ohne Unterschrift gültig generated by EDP valid without signature	
		SCHÜCO		Ersatz für Replacement for	