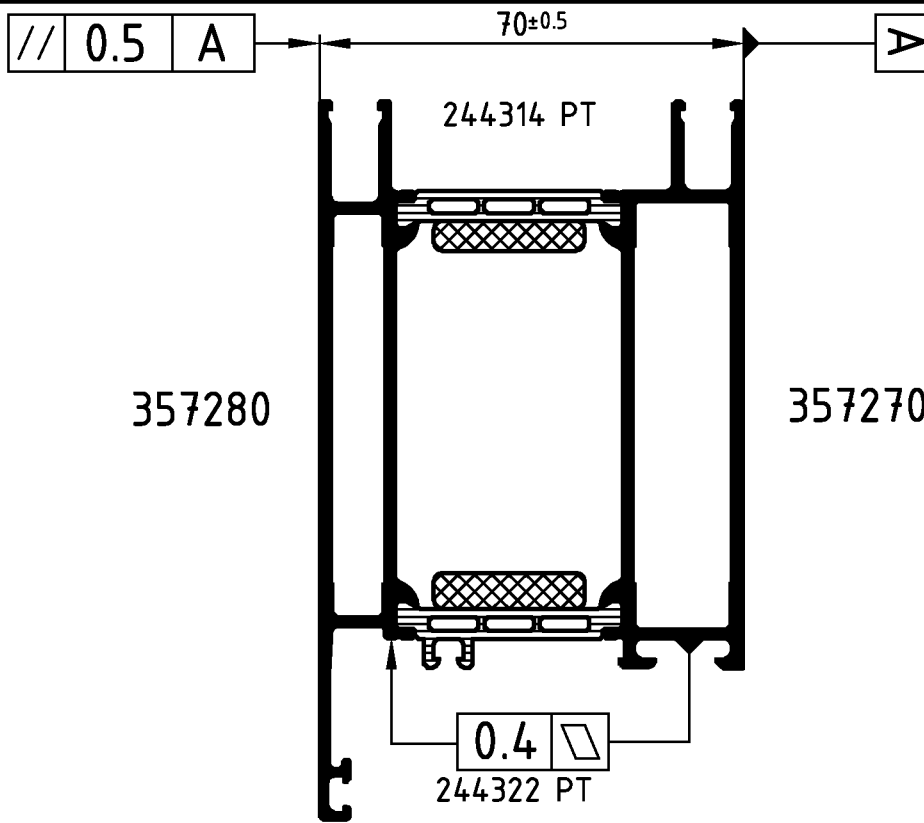
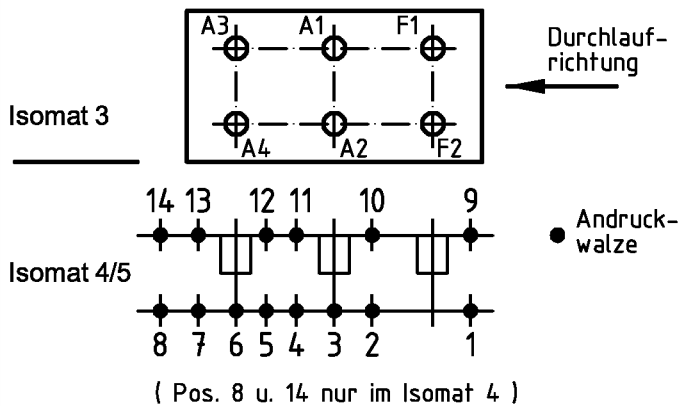
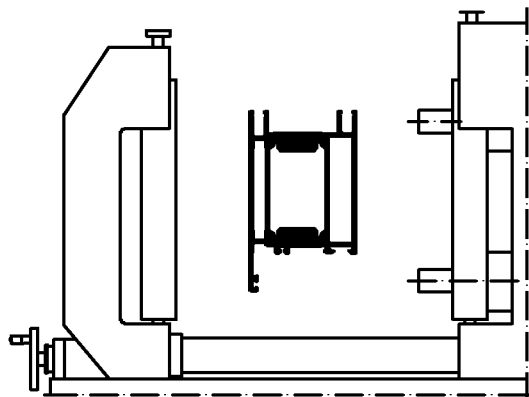


Technical data subject to change. © Schüco International KG, Bielefeld, Germany. All Rights Reserved.
 Technische Änderungen vorbehalten. © Schüco International KG, Bielefeld, Germany. Alle Rechte vorbehalten.



Achtung: Das Rollergebnis ist nach dem Verbund des Profiles anhand der Prüfmaße im Rollenplan
Achtung: zu kontrollieren! Beachten Sie bitte auch die technischen Prüfinweise im aktuellen Rollenhandbuch.



Stck. Qty.	Art.-Nr. Art.-No. für Isomat 3/5	Art.-Nr. Art.-No. für Isomat 4	Bestückungsfolge (v. innen nach außen) Assembly sequence (inside to outside)	Stck. Qty.	Art.-Nr. Zubehör Art.-No. Accessories
				R1	6 282821 (20.0 mm)
A1	1	280736 B	280736 B	R1/A1	
A2	1	280736 B	280736 B	R1/A2	
A3	1	280737 B	280736 B	R1/A3	
A4	1	280737 B	280736 B	R1/A4	
F1	1	280738 B		R1/F1	
F2	1	280738 B		R1/F2	

Zulässige Abweichung Permissible tolerance	Oberflächenabwicklung Circumference	VP PU	Info-Plan:
	meh. polished uml. total beschichtet coated	Maßstab Scale 1 : 1	Gewicht Weight g/m
Paßmaße Close tol.	Abmaße Std. tolerance	Werkstoff Material	
Original / Änderung Revision / Version 0100	Datum Date 16.08.2006	Name finkca	Benennung Title Rollenplan Isomat 3/4/5
	gez. drawn Finkemeyer		Schüco AWS 70.HI IsoModul
	gepr. checked Winkler		
	ges. seen Nienhüser		
SCHÜCO		Zeichn.-Nr. Drawing No. 384840 RP 1000	
		EDV erstellt Ohne Unterschrift gültig generated by EDP valid without signature	Ersatz für Replacement for