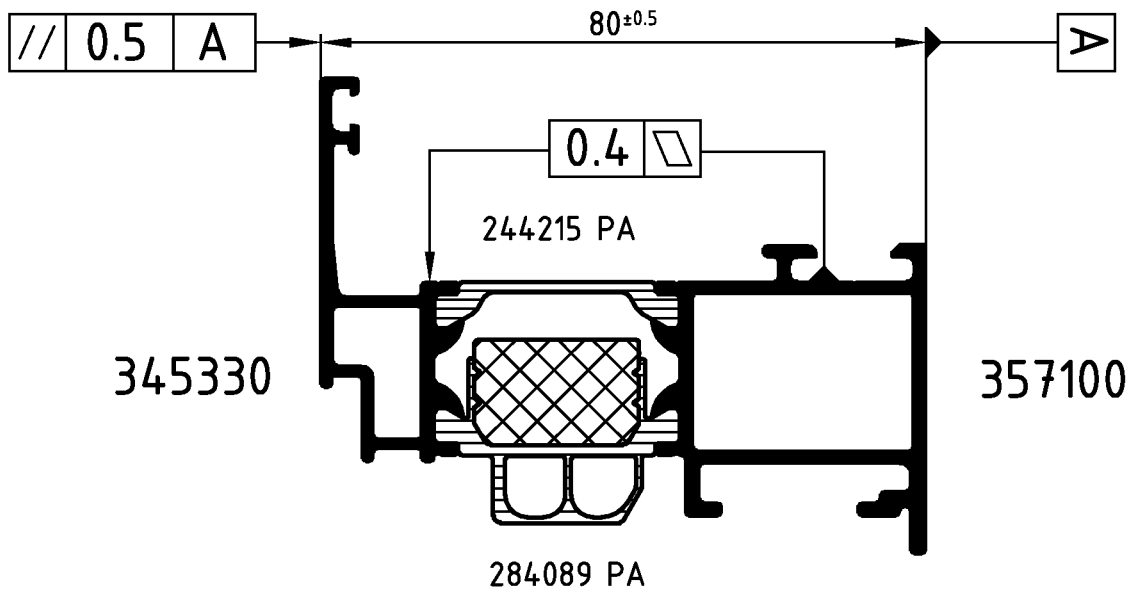
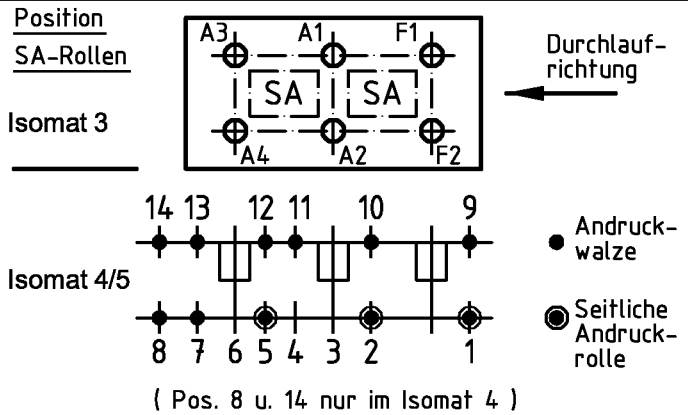
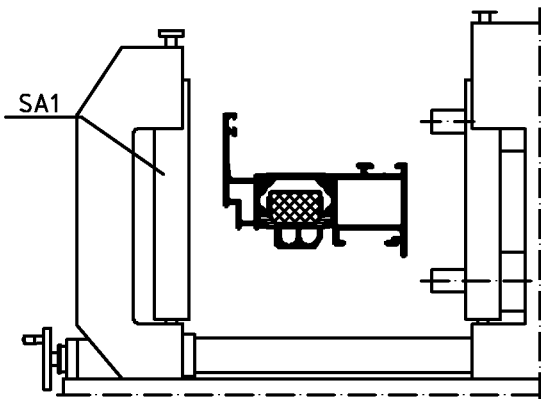


Technical data subject to change. © Schüco International KG, Bielefeld, Germany. All Rights Reserved.
 Technische Änderungen vorbehalten. © Schüco International KG, Bielefeld, Germany. Alle Rechte vorbehalten.



Achtung: Das Rollergebnis ist nach dem Verbund des Profiles anhand der Prüfmaße im Rollenplan
Achtung: zu kontrollieren! Beachten Sie bitte auch die technischen Prüfinweise im aktuellen Rollenhandbuch.



	Stck. Qty.	Art.-Nr. Art.-No. für Isomat 3/5	Art.-Nr. Art.-No. für Isomat 4	Bestückungsfolge (v. innen nach außen) Assembly sequence (inside to outside)		Stck. Qty.	Art.-Nr. Zubehör Art.-No. Accessories
							R1
SA1	3	296863*					
A1	1	280702 A	280702 A	R1/A1			
A2	1	280702 A	280702 A	R1/A2			
A3	1	280703 A	280702 A	R1/A3			
A4	1	280703 A	280702 A	R1/A4			
F1	1	280701 A		R1/F1			
F2	1	280701 A		R1/F2			

Zulässige Abweichung Permissible tolerance		Oberflächenabwicklung Circumference		VP PU	Info-Plan:
		mech. polished uml. total beschichtet coated		Maßstab Scale	Gewicht Weight
Paßmaße Close tol.		Abmaße Std. tolerance		1 : 1	g/m
Original / Änderung Revision / Version		Datum Date		Werkstoff Material	
0201		24.01.2007		Name finkca	
Name Finkemeyer		gez. drawn Finkemeyer		Benennung Title	
SA1 geändert		gepr. checked Winkler		Rollenplan Isomat 3/4/5	
		ges. seen Nienhüser		Schüco AWS 70.HI IsoModul	
		SCHÜCO		Zeichn.-Nr. Drawing No.	
				386250 RP 1000	
				EDV erstellt Ohne Unterschrift gültig generated by EDP valid without signature	
				Ersatz für Replacement for	