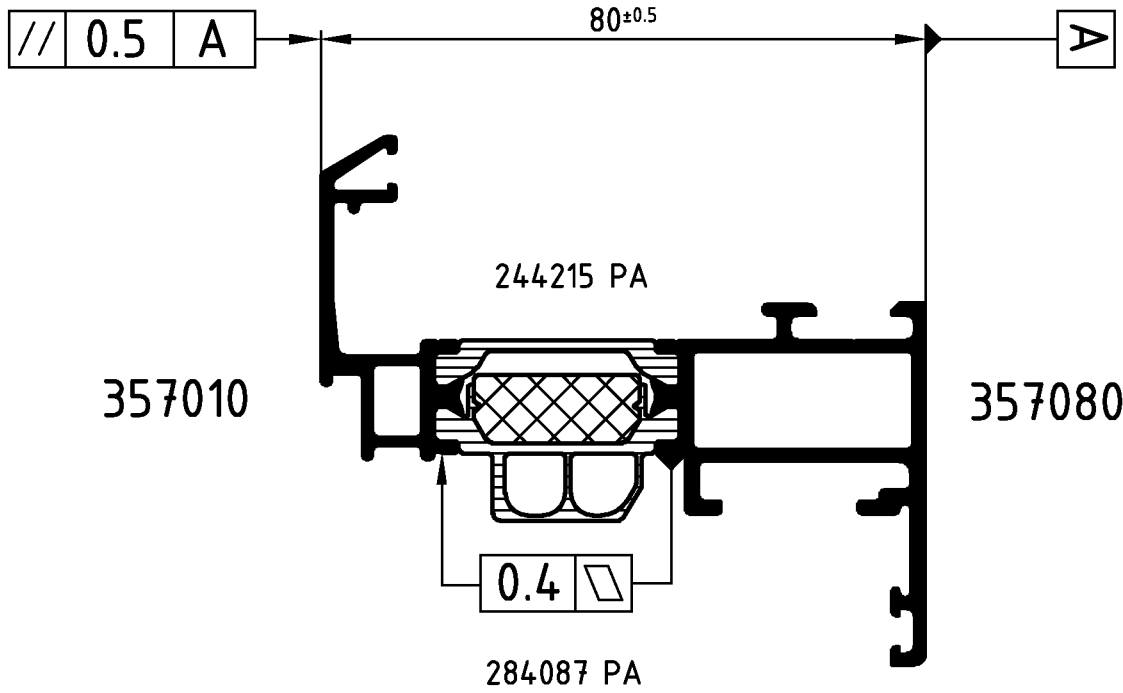
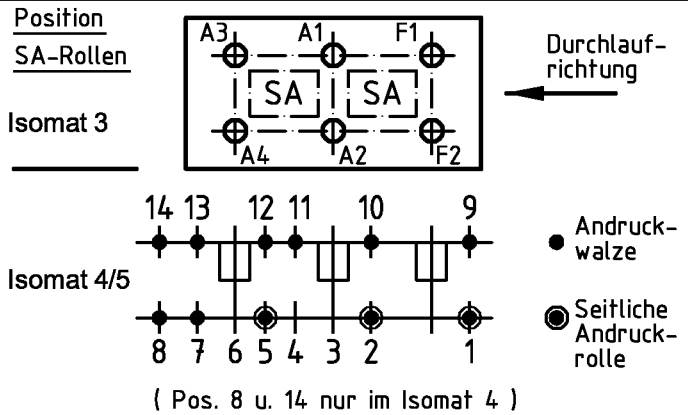
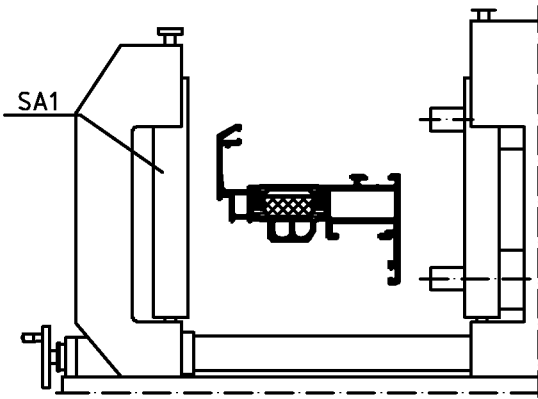


Technical data subject to change. © Schüco International KG, Bielefeld, Germany. All Rights Reserved.
 Technische Änderungen vorbehalten. © Schüco International KG, Bielefeld, Germany. Alle Rechte vorbehalten.



Achtung: Das Rollergebnis ist nach dem Verbund des Profiles anhand der Prüfmaße im Rollenplan
Attention: zu kontrollieren! Beachten Sie bitte auch die technischen Prüfinweise im aktuellen Rollenhandbuch.



Stk. Qty.	Art.-Nr. Art.-No. für Isomat 3/5	Art.-Nr. Art.-No. für Isomat 4	Bestückungsfolge (v. innen nach außen) Assembly sequence (inside to outside)	Stk. Qty.	Art.-Nr. Zubehör Art.-No. Accessories
					R1
SA1	3	296863*			
					*Isomat 3: 2 Stück
A1	1	280702 A	280702 A	R1/A1	
A2	1	280702 A	280702 A	R1/A2	
A3	1	280703 A	280702 A	R1/A3	
A4	1	280703 A	280702 A	R1/A4	
F1	1	280701 A		R1/F1	
F2	1	280701 A		R1/F2	

Zulässige Abweichung Permissible tolerance		Oberflächenabwicklung Circumference		VP PU	Info-Plan:
		mech. polished		Maßstab Scale	Gewicht Weight
		umf. total		1 : 1	g/m
Paßmaße Close tol.		beschichtet coated		Werkstoff Material	
Abmaße Std. tolerance				Benennung Title	
Original / Änderung Revision / Version		Datum Date		Rollenplan	
0201		24.01.2007		Isomat 3/4/5	
Name Finkemeyer		Name finkca		Schüco AWS 70 RL.HI	
SA1 geändert		gez. drawn Finkemeyer		IsoModul	
		gepr. checked Winkler		Zeichn.-Nr. Drawing No.	
		ges. seen Nienhüser		386950 RP 1000	
		SCHÜCO		EDV erstellt Ohne Unterschrift gültig generated by EDP valid without signature	
				Ersatz für Replacement for	