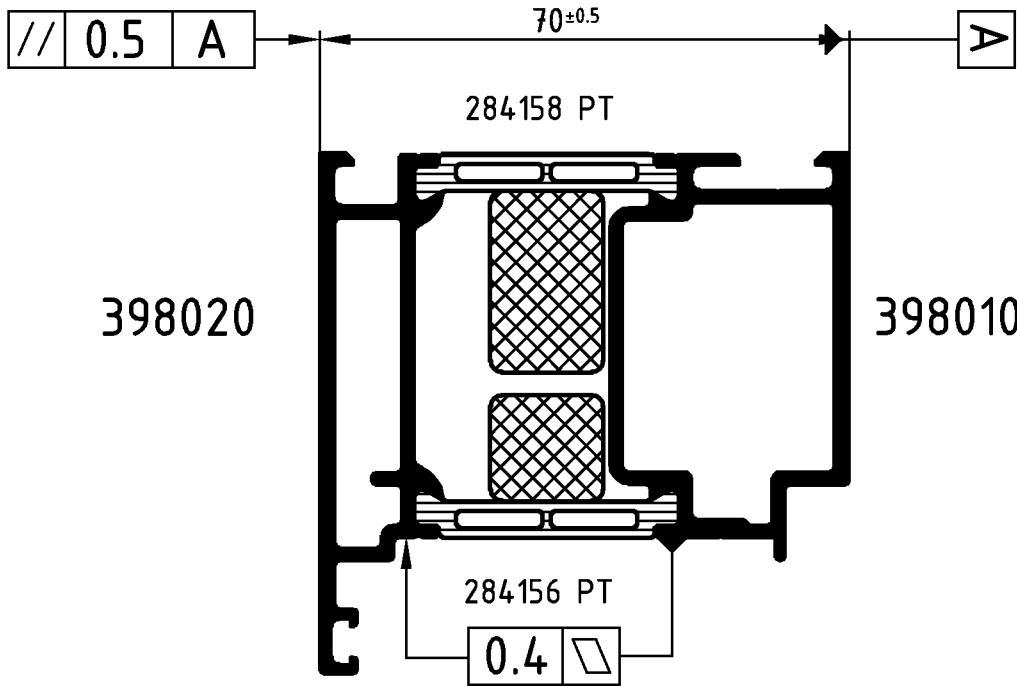
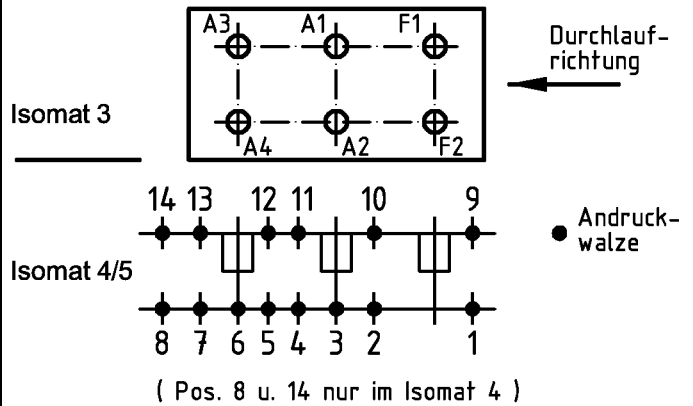
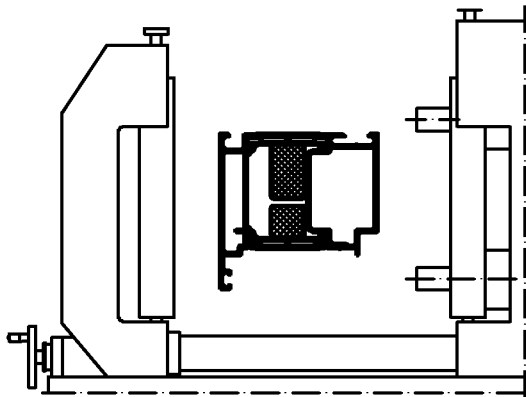


Technical data subject to change. © Schüco International KG, Bielefeld, Germany. All Rights Reserved.
 Technische Änderungen vorbehalten. © Schüco International KG, Bielefeld, Germany. Alle Rechte vorbehalten.



Achtung: Das Rollergebnis ist nach dem Verbund des Profiles anhand der Prüfmaße im Rollenplan
Affention: zu kontrollieren! Beachten Sie bitte auch die technischen Prüfhinweise im aktuellen Rollenhandbuch.



Stck. Qty.	Art.-Nr. Art.-No. für Isomat 3/5	Art.-Nr. Art.-No. für Isomat 4	Bestückungsfolge (v. innen nach außen) Assembly sequence (inside to outside)	Stck. Qty.	Art.-Nr. Zubehör Art.-No. Accessories	
					R1	6
A1	1	282615 A	282615 A	R1/A1		
A2	1	282615 A	282615 A	R1/A2		
A3	1	282616 A	282615 A	R1/A3		
A4	1	282616 A	282615 A	R1/A4		
F1	1	282617 A		R1/F1		
F2	1	282617 A		R1/F2		

Zulässige Abweichung Permissible tolerance		Oberflächenabwicklung Circumference		VP PU	Info-Plan:
		mech. polished uml. total beschichtet coated		Maßstab Scale 1 : 1	Gewicht Weight g/m
Paßmaße Close tol.	Abmaße Std. tolerance	Original / Änderung Revision / Version 0201	Datum Date 04.02.2008	Werkstoff Material	
Name Finkemeyer		Name Finkemeyer		Benennung Title Rollenplan Isomat 3/4/5	
398010 geändert		Winkler		Schüco ADS 70.HI IsoModul	
		Nienhüser		Zeichn.-Nr. Drawing No. 393160 RP 1000	
				EDV erstellt Ohne Unterschrift gültig generated by EDP valid without signature	
				Ersatz für Replacement for	