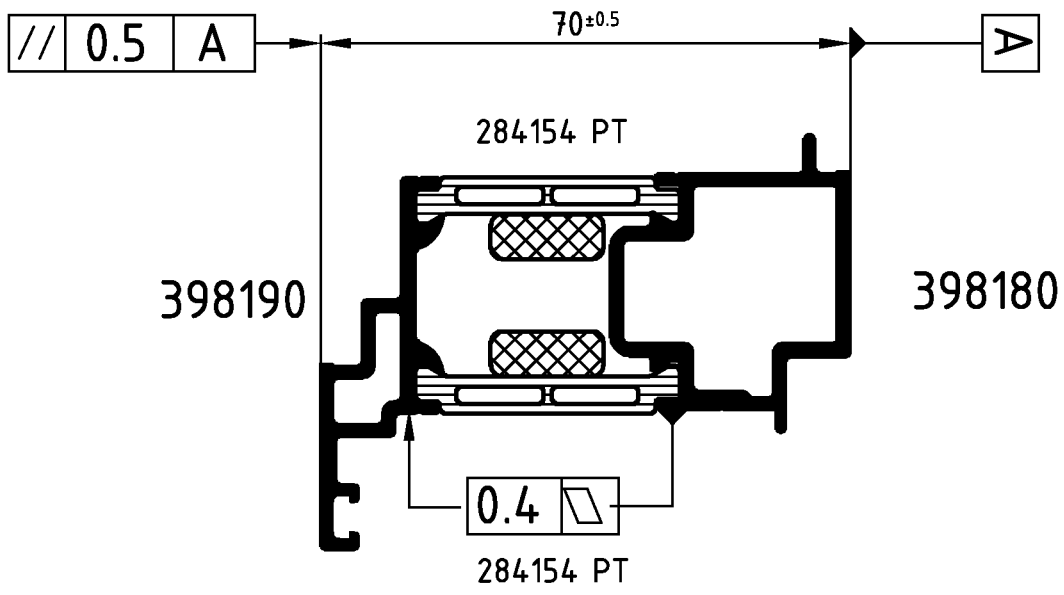
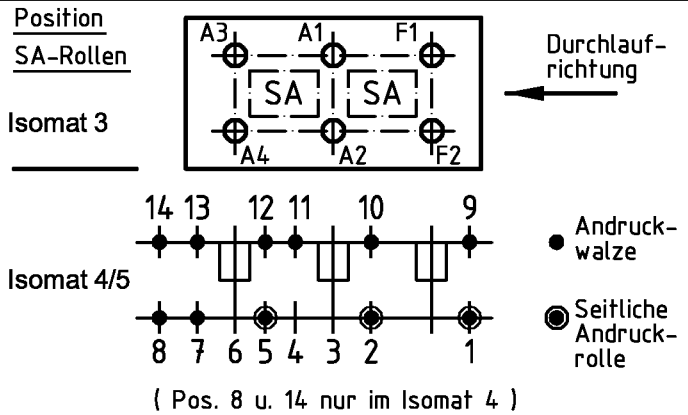
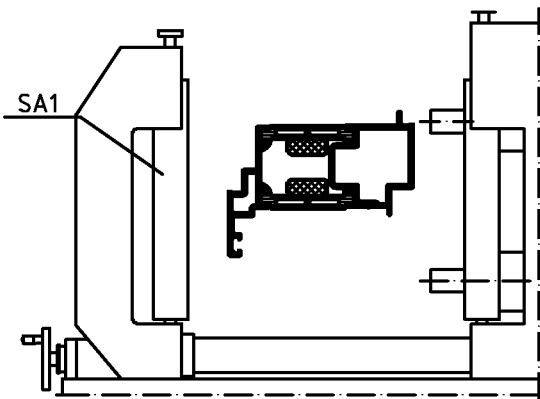


Technical data subject to change. © Schüco International KG, Bielefeld, Germany. All Rights Reserved.
 Technische Änderungen vorbehalten. © Schüco International KG, Bielefeld, Germany. Alle Rechte vorbehalten.



Achtung: Das Rollergebnis ist nach dem Verbund des Profiles anhand der Prüfmaße im Rollenplan
Achtung: zu kontrollieren! Beachten Sie bitte auch die technischen Prüfinweise im aktuellen Rollenhandbuch.



	Stck. Qty.	Art.-Nr. Art.-No. für Isomat 3/5	Art.-Nr. Art.-No. für Isomat 4	Bestückungsfolge (v. innen nach außen) Assembly sequence (inside to outside)		Stck. Qty.	Art.-Nr. Zubehör Art.-No. Accessories
						R1	6
A1	1	282615 A	282615 A	R1/A1/R2/R3/S1	R2	1	296505 (1.2 mm)
A2	1	282615 A	282615 A	R1/A2	R3	1	296449 (2.0 mm)
A3	1	282616 A	282615 A	R1/A3	S1	1	282014
A4	1	282616 A	282615 A	R1/A4	SA1	3	299314*
F1	1	282617 A		R1/F1			*Isomat 3: 2 Stück
F2	1	282617 A		R1/F2			

Zulässige Abweichung Permissible tolerance		Oberflächenabwicklung Circumference		VP PU	Info-Plan:
		mech. polished		Maßstab Scale	Gewicht Weight
		umf. total		1 : 1	g/m
Paßmaße Close tol.		beschichtet coated		Werkstoff Material	
Abmaße Std. tolerance				Benennung Title	
Original / Änderung Revision / Version		Datum Date		Rollenplan Isomat 3/4/5	
0100		13.09.2006		Schüco ADS 70.HI IsoModul	
Name		Name		Zeichn.-Nr. Drawing No.	
		finkca		393260 RP 1000	
gez. drawn		Finkemeyer		EDV erstellt Ohne Unterschrift gültig generated by EDP valid without signature	
gepr. checked		Winkler		Ersatz für Replacement for	
ges. seen		Nienhüser			
		SCHÜCO			