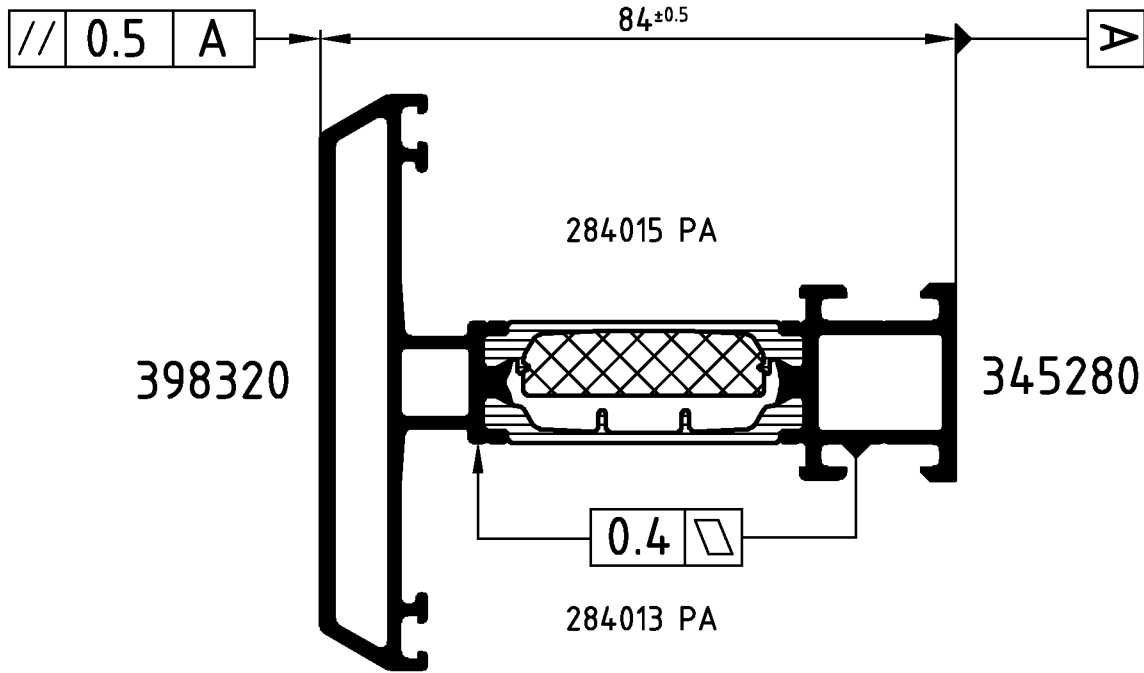
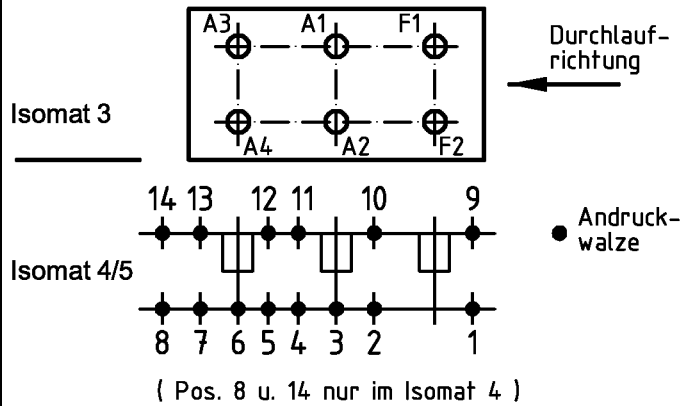
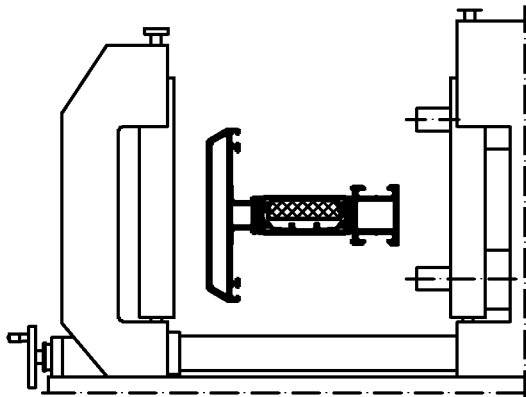


Technical data subject to change. © Schüco International KG, Bielefeld, Germany. All Rights Reserved.
 Technische Änderungen vorbehalten. © Schüco International KG, Bielefeld, Germany. Alle Rechte vorbehalten.



Achtung: Das Rollergebnis ist nach dem Verbund des Profiles anhand der Prüfmaße im Rollenplan
Attention: zu kontrollieren! Beachten Sie bitte auch die technischen Prüfhinweise im aktuellen Rollenhandbuch.



Stk. Qty.	Art.-Nr. Art.-No. für Isomat 3/5	Art.-Nr. Art.-No. für Isomat 4	Bestückungsfolge (v. innen nach außen) Assembly sequence (inside to outside)	Stk. Art.-Nr. Zubehör	
				Qty.	Art.-No. Accessories
A1	1	282590 B	282590 B	R1/A1	
A2	1	282590 B	282590 B	R1/A2	
A3	1	282591 B	282590 B	R1/A3	
A4	1	282591 B	282590 B	R1/A4	
F1	1	282592 B		R1/F1	
F2	1	282592 B		R1/F2	
				R1	6 282821 (20.0 mm)

Zulässige Abweichung Permissible tolerance		Oberflächenabwicklung Circumference		VP PU	Info-Plan:
		mech. polished		Maßstab Scale	Gewicht Weight
Paßmaße Close tol.		umf. total		1 : 1	g/m
Abmaße Std. tolerance		beschichtet coated		Werkstoff Material	
Original / Änderung Revision / Version		Datum Date	Name	Benennung Title	
0100		06.10.2006	winkan	Rollenplan	
		gez. drawn	Winkler	Isomat 3/4/5	
		gepr. checked	Finkemeyer	Schüco ADS 75 RL.SI	
		ges. seen	Nienhüser	IsoModul	
		SCHÜCO		Zeichn.-Nr. Drawing No.	
				394490 RP 1000	
				EDV erstellt Ohne Unterschrift gültig generated by EDP valid without signature	Ersatz für Replacement for