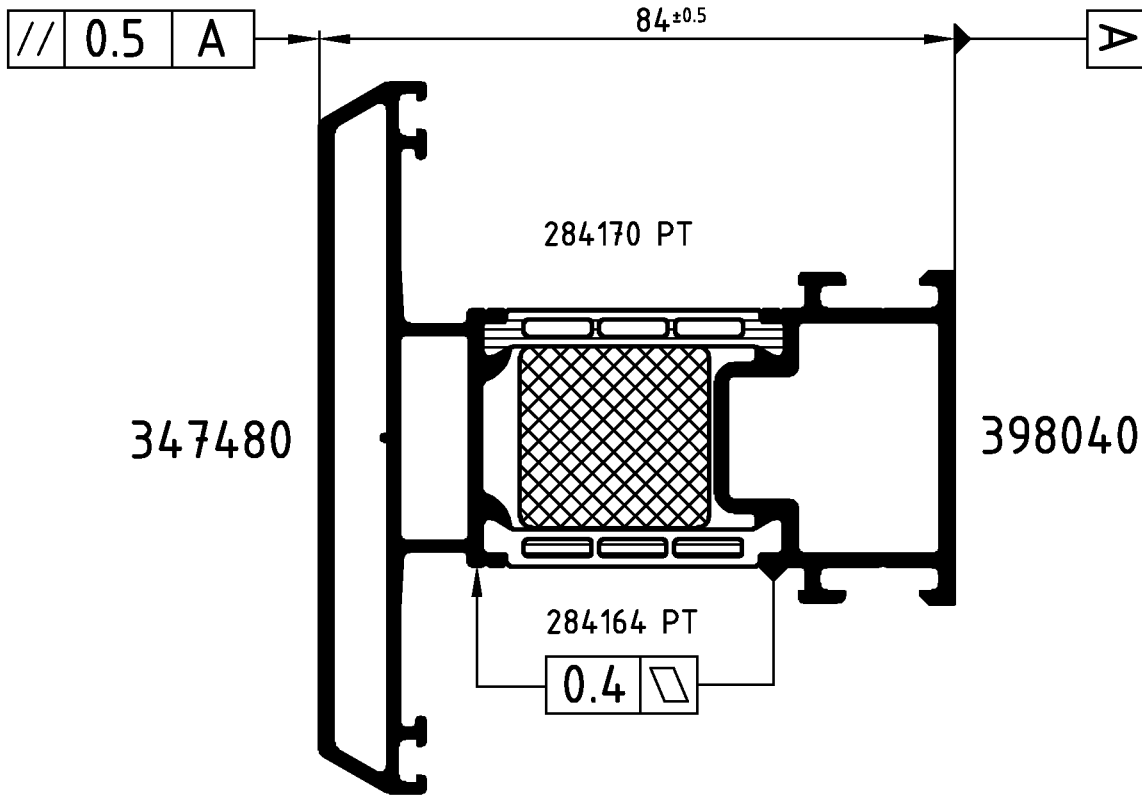
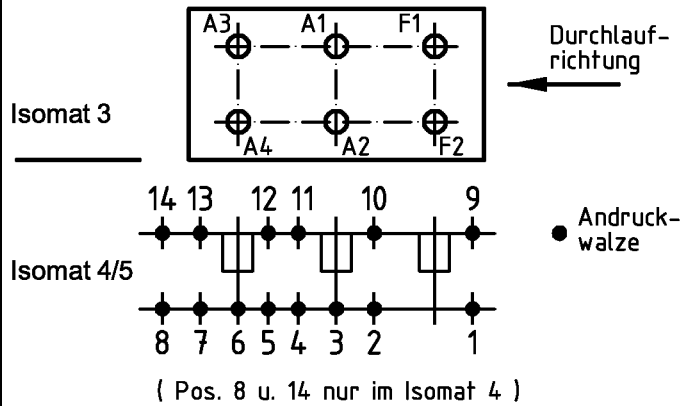
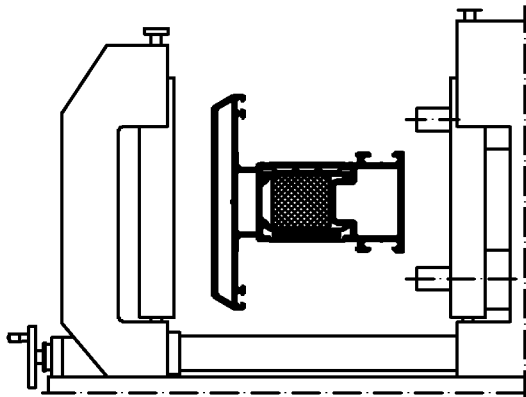


Technical data subject to change. © Schüco International KG, Bielefeld, Germany. All Rights Reserved.  
 Technische Änderungen vorbehalten. © Schüco International KG, Bielefeld, Germany. Alle Rechte vorbehalten.



**Achtung:** Das Rollergebnis ist nach dem Verbund des Profiles anhand der Prüfmaße im Rollenplan  
**Attention:** zu kontrollieren! Beachten Sie bitte auch die technischen Prüfinweise im aktuellen Rollenhandbuch.



Stück. Qty.	Art.-Nr. Art.-No. für Isomat 3/5	Art.-Nr. Art.-No. für Isomat 4	Bestückungsfolge (v. innen nach außen) Assembly sequence (inside to outside)	Stück. Qty.	Art.-Nr. Zubehör Art.-No. Accessories
A1	1	282657 A	282657 A	R1/A1	
A2	1	282657 A	282657 A	R1/A2	
A3	1	282658 A	282657 A	R1/A3	
A4	1	282658 A	282657 A	R1/A4	
F1	1	282660 A		R1/F1	
F2	1	282660 A		R1/F2	

Zulässige Abweichung Permissible tolerance		Oberflächenabwicklung Circumference		VP PU	Info-Plan:
		mech. polished		Maßstab Scale	Gewicht Weight
		umf. total			
Paßmaße Close tol.		beschichtet coated		Werkstoff Material	
Abmaße Std. tolerance					
Original / Änderung Revision / Version		Datum Date		Benennung Title	
0201		17.10.2006		Rollenplan Isomat 3/4/5	
Name Finkemeyer		Name finkca		Schüco ADS 75 RL.SI	
Profil geändert		gez. drawn Finkemeyer		IsoModul	
		gepr. checked Winkler		Zeichn.-Nr. Drawing No.	
		ges. seen Nienhüser		394520 RP 1000	
		<b>SCHÜCO</b>		EDV erstellt Ohne Unterschrift gültig generated by EDP valid without signature	
				Ersatz für Replacement for	