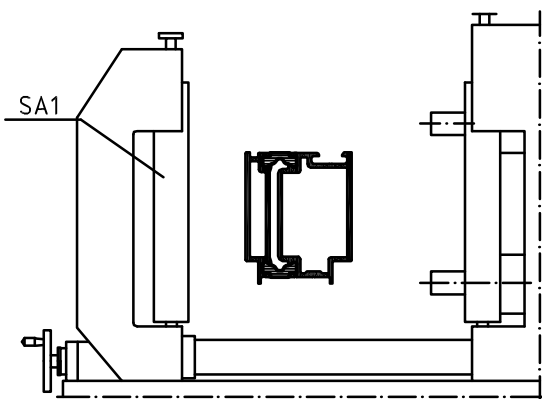
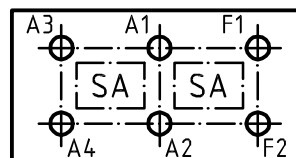


Achtung: Das Rollergebnis ist nach dem Verbund des Profiles anhand der Prüfmaße im Rollenplan
Attention: zu kontrollieren! Beachten Sie bitte auch die technischen Prüfhinweise im aktuellen Rollenhandbuch.



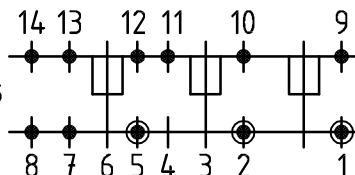
Position
SA-Rollen

Isomat 3



Durchlauf-
richtung

Isomat 4/5



● Andruck-
walze

⊙ Seitliche
Andruck-
rolle

(Pos. 8 u. 14 nur im Isomat 4)

	Stck. Qty.	Art.-Nr. Art.-No. für Isomat 3/5	Art.-Nr. Art.-No. für Isomat 4	Bestückungsfolge (v. innen nach außen) Assembly sequence (inside to outside)	Stck. Qty.	Art.-Nr. Zubehör Art.-No. Accessories
						R1
R2	6	296565 (4.8 mm)				
R3	6	296212 (17.0 mm)				
SA1	3	299953*				
*Isomat 3: 2						
A1	1	282456 B	282456 B	R1/R2/A1/R3		
A2	1	282456 B	282456 B	R1/R2/A2/R3		
A3	1	282457 B	282456 B	R1/R2/A3/R3		
A4	1	282457 B	282456 B	R1/R2/A4/R3		
F1	1	282458 B		R1/R2/F1/R3		
F2	1	282458 B		R1/R2/F2/R3		

Zulässige Abweichung Permissible tolerance		Oberflächenabwicklung Circumference		VP PU	Info-Plan:
		mech. polished uml. total		Maßstab Scale	Gewicht Weight
Paßmaße Close tol.		beschichtet coated		1 : 1	
Abmaße Std. tolerance				Werkstoff Material	
Original / Änderung Revision / Version		Datum Date		Benennung Title	
0706		11.03.2009		Rollenplan Isomat 3/4/5	
Name		Name		Schüco ADS 50	
Profilsymbol erneuert		gez. drawn		IsoModul	
		gepr. checked		395120 RP 1000	
		ges. seen		Zeichn.-Nr. Drawing No.	
				EDV erstellt Ohne Unterschrift gültig generated by EDP valid without signature	
		Finkemeyer		Ersatz für Replacement for	
		Finkemeyer			
		Nienhüser			
		SCHÜCO			