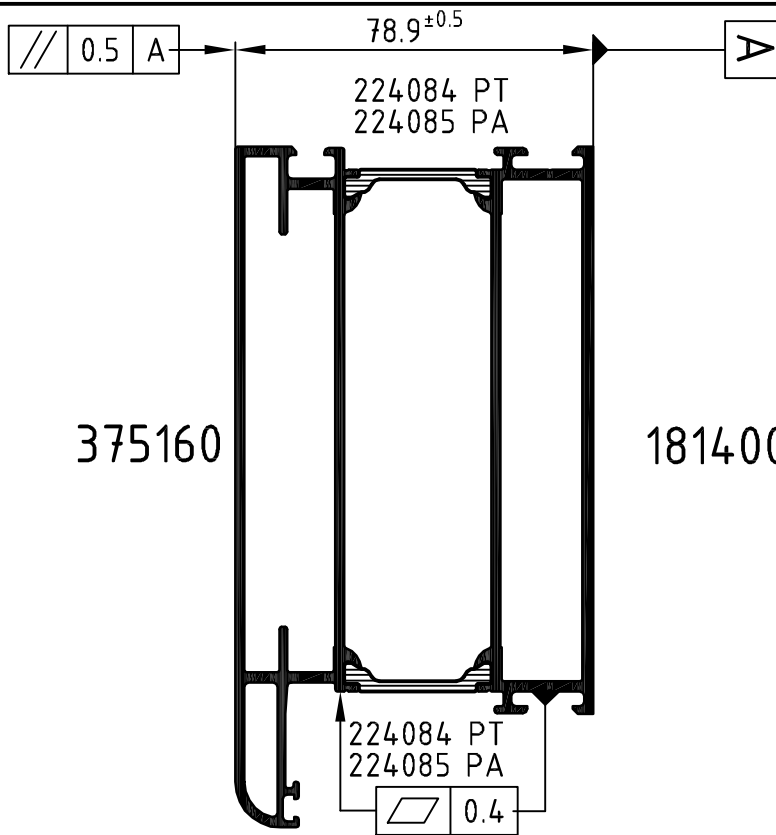


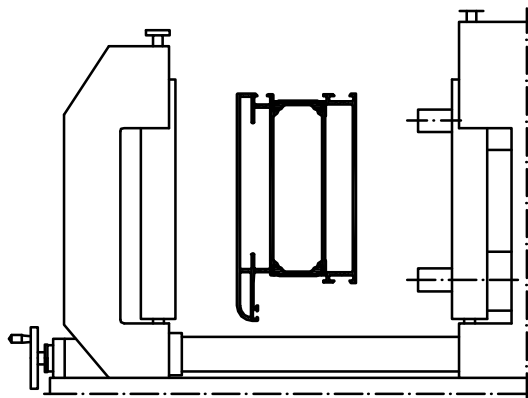
Technical data subject to change. © Schüco International KG, Bielefeld, Germany. All Rights Reserved.
 Technische Änderungen vorbehalten. © Schüco International KG, Bielefeld, Germany. Alle Rechte vorbehalten.



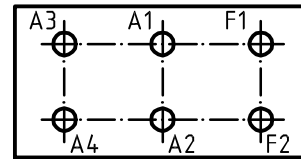
375160

181400

Achtung: Das Rollergebnis ist nach dem Verbund des Profiles anhand der Prüfmaße im Rollenplan
Attention: zu kontrollieren! Beachten Sie bitte auch die technischen Prüfhinweise im aktuellen Rollenhandbuch.

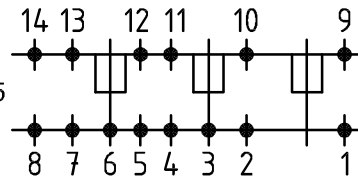


Isomat 3



Durchlauf-
richtung

Isomat 4/5



● Andruck-
walze

(Pos. 8 u. 14 nur im Isomat 4)

Stck. Qty.	Art.-Nr. Art.-No. für Isomat 3/5	Art.-Nr. Art.-No. für Isomat 4	Bestückungsfolge (v. innen nach außen) Assembly sequence (inside to outside)	Stck. Qty.	Art.-Nr. Zubehör Art.-No. Accessories
				R1	6 280750 (Adapter)
A1	1 280702 A	280702 A	R1/A1		
A2	1 280702 A	280702 A	R1/A2		
A3	1 280703 A	280702 A	R1/A3		
A4	1 280703 A	280702 A	R1/A4		
F1	1 280701 A		R1/F1		
F2	1 280701 A		R1/F2		

Zulässige Abweichung Permissible tolerance		Oberflächenabwicklung Circumference		VP PU	Info-Plan:
		mech. polished -		Maßstab Scale 1 : 1	Gewicht Weight
		uml. total beschichtet coated		Werkstoff Material	
Paßmaße Close tol.	Abmaße Std. tolerance	Original / Änderung Revision / Version 0100		Datum Date 26.01.2009	
		Name Finkemeyer		Benennung Title Rollenplan	
		gepr. checked Winkler		Isomat 3/4/5	
		ges. seen K1.6		Schüco ADS 70 HD SL IsoModul	
		Zeichn.-Nr. Drawing No. 395830 RP 1000		EDV erstellt: Ohne Unterschrift gültig generated by EDP valid without signature	
		Ersatz für Replacement for			

SCHÜCO