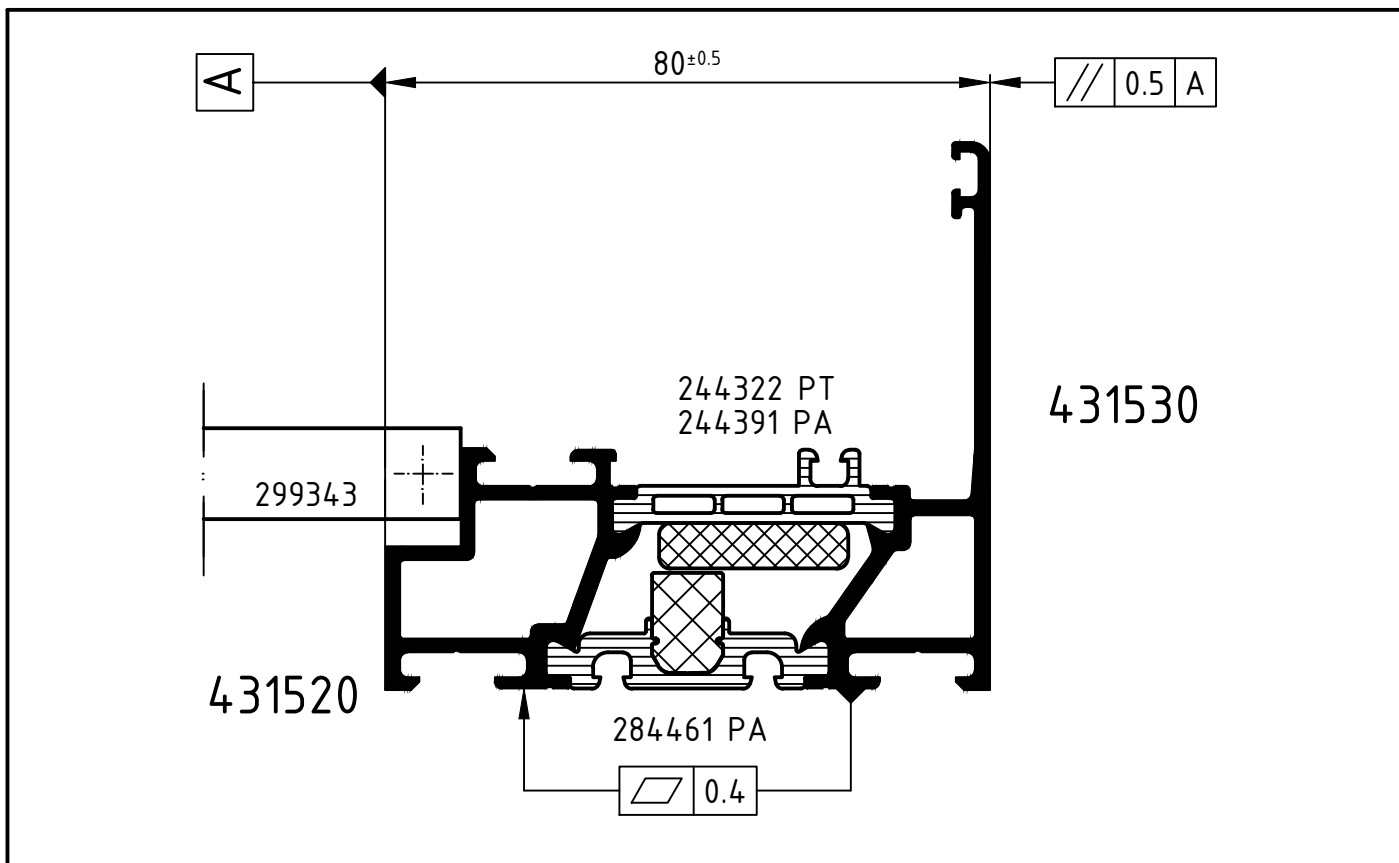
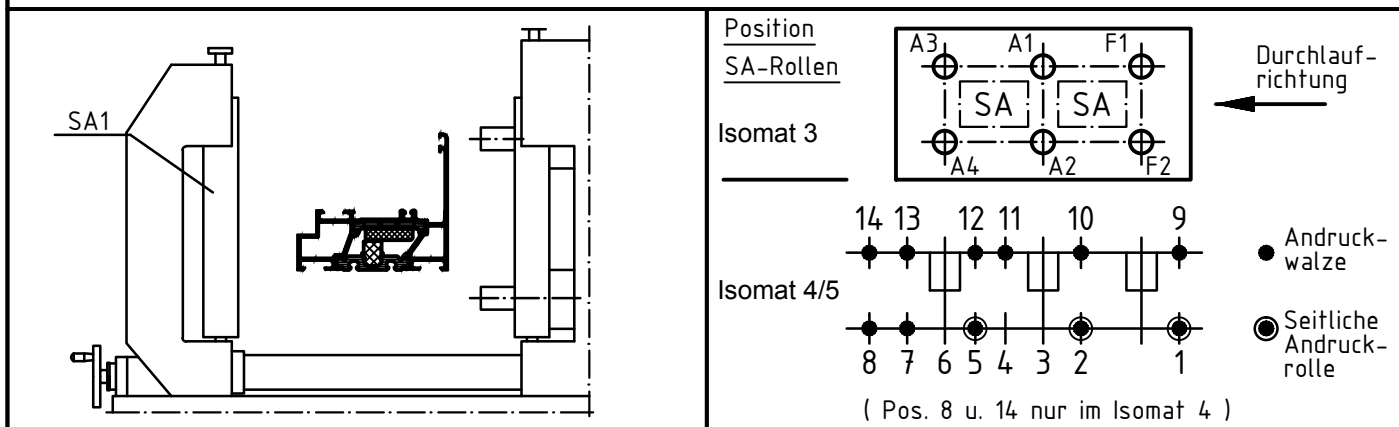


Technical data subject to change. © Schüco International KG, Bielefeld, Germany. All Rights Reserved.
 Technische Änderungen vorbehalten. © Schüco International KG, Bielefeld, Germany. Alle Rechte vorbehalten.



Achtung: Das Rollergebnis ist nach dem Verbund des Profils anhand der Prüfmaße im Rollenplan
Attention: zu kontrollieren! Beachten Sie bitte auch die technischen Prüfhinweise im aktuellen Rollenhandbuch.



Stck. Qty.	Art.-Nr. Art.-No. für Isomat 3/5	Art.-Nr. Art.-No. für Isomat 4	Bestückungsfolge (v. innen nach außen) Assembly sequence (inside to outside)	Stck. Qty.	Art.-Nr. Zubehör Art.-No. Accessories	
					R1	R2
A1	1	280736 B	280736 B	R1/R2/A1/R3	3	296534 (8.5 mm)
A2	1	280736 B	280736 B	R3/R4/A2	3	296207 (4.0 mm)
A3	1	280737 B	280736 B	R1/R2/A3/R3	6	280744 (5.6 mm)
A4	1	280737 B	280736 B	R3/R4/A4	3	296211 (15.7 mm)
F1	1	280738 B		R1/R2/F1/R3		
F2	1	280738 B		R3/R4/F2		
						*Isomat 3: 2

Zulässige Abweichung Permissible tolerance		Oberflächenabwicklung Circumference		VP PU	Info-Plan:
		mech. polished uml. total beschichtet coated		Maßstab Scale	Gewicht Weight
Paßmaße Close tol.		Abmaße Std. tolerance		Werkstoff Material	
Original / Änderung Revision / Version		Datum Date		Benennung Title	
0201		02.04.2014		Rollenplan Isomat 3/4/5	
Name		Name		Schüco ASS 80 FD.HI	
PT Steg hinzugefügt		winkan Winkler Nienhüser		IsoModul	
		Zechn.-Nr. Drawing No.		430370 RP 1000	
		EDV erstellt Ohne Unterschrift gültig generated by EDP valid without signature		Ersatz für Replacement for	
		SCHÜCO			