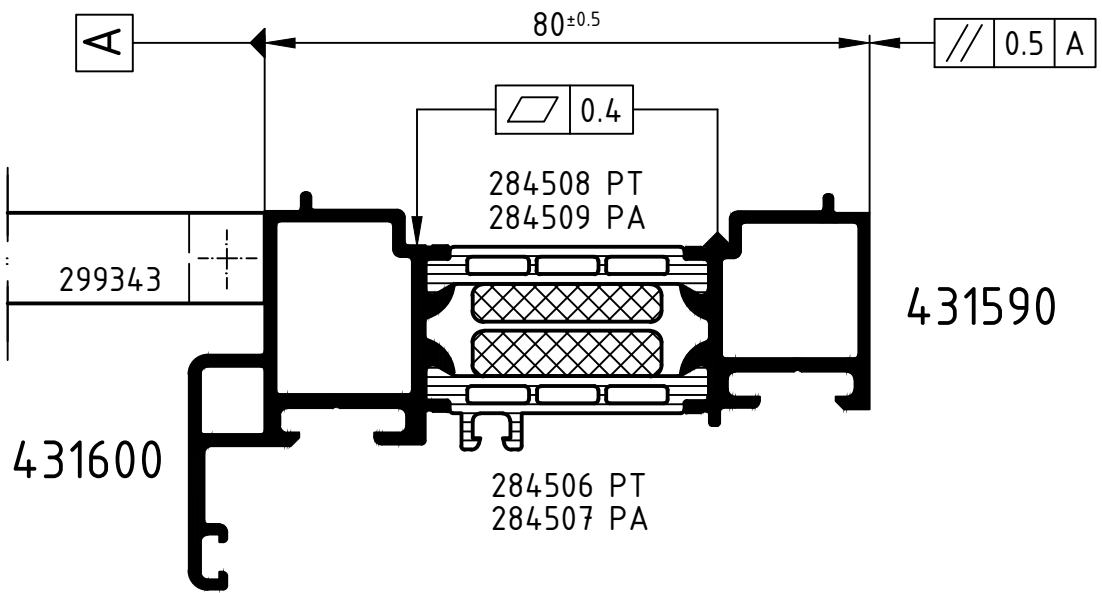
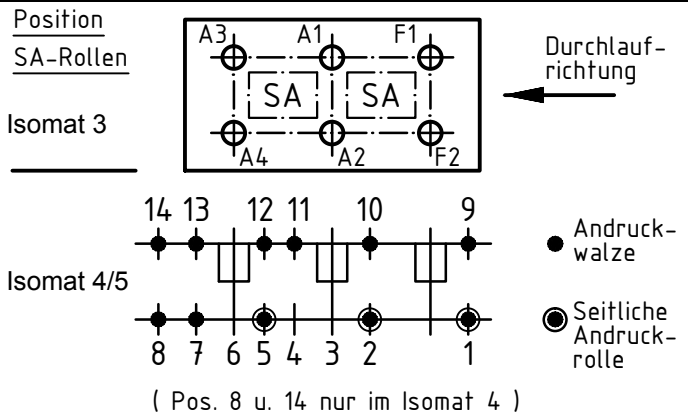
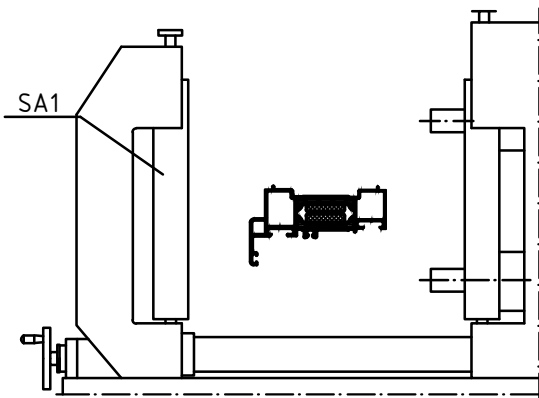


Technical data subject to change. © Schüco International KG, Bielefeld, Germany. All Rights Reserved.
 Technische Änderungen vorbehalten. © Schüco International KG, Bielefeld, Germany. Alle Rechte vorbehalten.



Achtung: Das Rollergebnis ist nach dem Verbund des Profiles anhand der Prüfmaße im Rollenplan
Attention: zu kontrollieren! Beachten Sie bitte auch die technischen Prüfhinweise im aktuellen Rollenhandbuch.



Stck. Qty.	Art.-Nr. Art.-No. für Isomat 3/5	Art.-Nr. Art.-No. für Isomat 4	Bestückungsfolge (v. innen nach außen) Assembly sequence (inside to outside)	Stck. Qty.	Art.-Nr. Zubehör Art.-No. Accessories	
				R1	6	280744 (5.6 mm)
A1	1	280736 B	R1/R2/A1	R2	6	296211 (15.7 mm)
A2	1	280736 B	R1/R2/A2	SA1	3	299343*
A3	1	280737 B	R1/R2/A3	*Isomat 3: 2		
A4	1	280737 B	R1/R2/A4			
F1	1	280738 B	R1/R2/F1			
F2	1	280738 B	R1/R2/F2			

Zulässige Abweichung Permissible tolerance		Oberflächenabwicklung Circumference		VP PU	Info-Plan:
		mech. polished -		Maßstab Scale 1 : 1	Gewicht Weight
Paßmaße Close tol.		beschichtet coated		Werkstoff Material	
Abmaße Std. tolerance				Benennung Title	
Original / Änderung Revision / Version 0302		Datum Date 02.04.2014		Name	
Name		Name		Name	
PT Stege hinzugefügt		gez. drawn winkan		Rollenplan Isomat 3/4/5	
		gepr. checked Finkemeyer		Schüco ASS 80 FD.HI IsoModul	
		ges. seen Nienhüser		430420 RP 1000	
		SCHÜCO		Zechn.-Nr. Drawing No.	
				EDV erstellt Ohne Unterschrift gültig generated by EDP valid without signature	
				Ersatz für Replacement for	