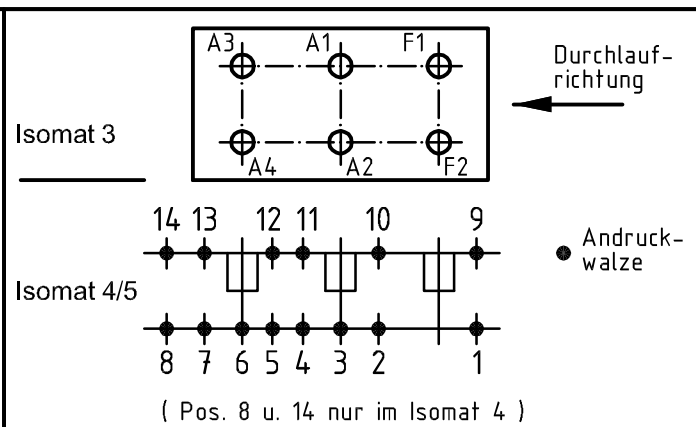
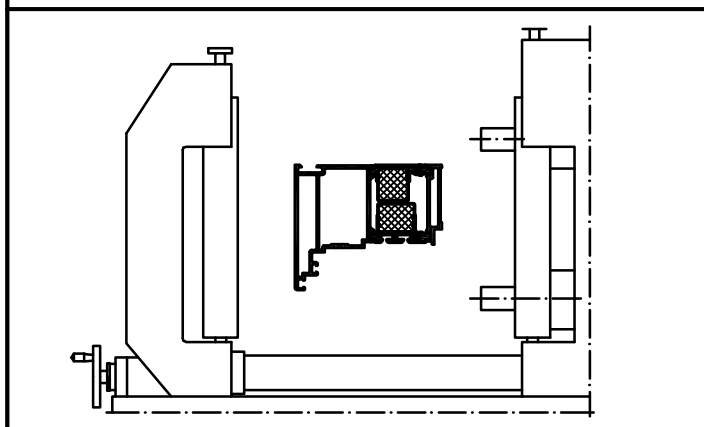


**Andruckwalzen 9, 10 und 12 aus Aluminium (Art.-Nr. 296797)**

**Achtung:** Das Rollergebnis ist nach dem Verbund des Profiles anhand der Prüfmaße im Rollenplan  
**Attention:** zu kontrollieren! Beachten Sie bitte auch die technischen Prüfhinweise im aktuellen Rollenhandbuch.



| Stk. Qty. | Art.-Nr. Art.-No. für Isomat 3/5 | Art.-Nr. Art.-No. für Isomat 4 | Bestückungsfolge (v. innen nach außen)<br>Assembly sequence (inside to outside) | Stk. Qty.   | Art.-Nr. Zubehör<br>Art.-No. Accessories |                 |
|-----------|----------------------------------|--------------------------------|---------------------------------------------------------------------------------|-------------|------------------------------------------|-----------------|
|           |                                  |                                |                                                                                 |             | R1                                       | R2              |
| A1        | 1                                | 282657 B                       | 282657 B                                                                        | R1/R2/A1/R3 | 6                                        | 296508 (2.7 mm) |
| A2        | 1                                | 282657 B                       | 282657 B                                                                        | R1/R2/A2/R3 | 6                                        | 280743 (5.0 mm) |
| A3        | 1                                | 282658 B                       | 282657 B                                                                        | R1/R2/A3/R3 |                                          |                 |
| A4        | 1                                | 282658 B                       | 282657 B                                                                        | R1/R2/A4/R3 |                                          |                 |
| F1        | 1                                | 282660 B                       |                                                                                 | R1/R2/F1/R3 |                                          |                 |
| F2        | 1                                | 282660 B                       |                                                                                 | R1/R2/F2/R3 |                                          |                 |

|                                               |                          |                                                                                         |      |                                          |                   |
|-----------------------------------------------|--------------------------|-----------------------------------------------------------------------------------------|------|------------------------------------------|-------------------|
| Zulässige Abweichung<br>Permissible tolerance |                          | Oberflächenabwicklung<br>Circumference                                                  |      | VP<br>PU                                 | Info-Plan:        |
|                                               |                          | mech. polished<br>uml. total<br>beschichtet coated                                      |      | Maßstab<br>Scale 1 : 1                   | Gewicht<br>Weight |
| Paßmaße<br>Close tol.                         | Abmaße<br>Std. tolerance | Original / Änderung<br>Revision / Version 0302                                          |      | Werkstoff<br>Material                    |                   |
| Name                                          |                          | Datum<br>Date 11.12.2012                                                                | Name |                                          |                   |
| Zusatztext hinzugefügt                        |                          | gez. draw<br>gepr. checked<br>ges. seen                                                 |      | Benennung<br>Title                       |                   |
|                                               |                          | Winkler<br>Finkemeyer<br>Nienhüser                                                      |      | Rollenplan<br>Isomat 3/4/5               |                   |
|                                               |                          |                                                                                         |      | Schüco ADS 90 PL.SI IsoModul             |                   |
|                                               |                          |                                                                                         |      | Zechn.-Nr.<br>Drawing No. 430630 RP 1000 |                   |
|                                               |                          | EDV erstellt<br>Ohne Unterschrift gültig<br>generated by EDP<br>valid without signature |      | Ersatz für<br>Replacement<br>for         |                   |
|                                               |                          | <b>SCHÜCO</b>                                                                           |      |                                          |                   |