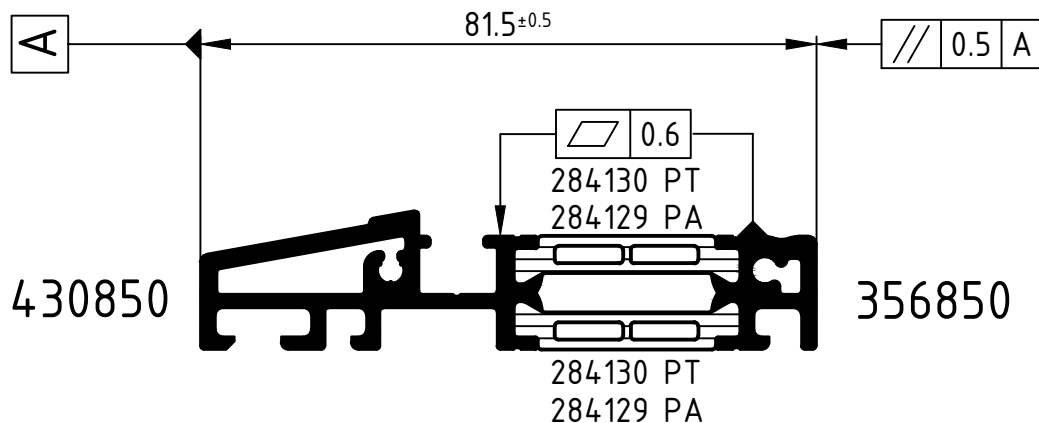
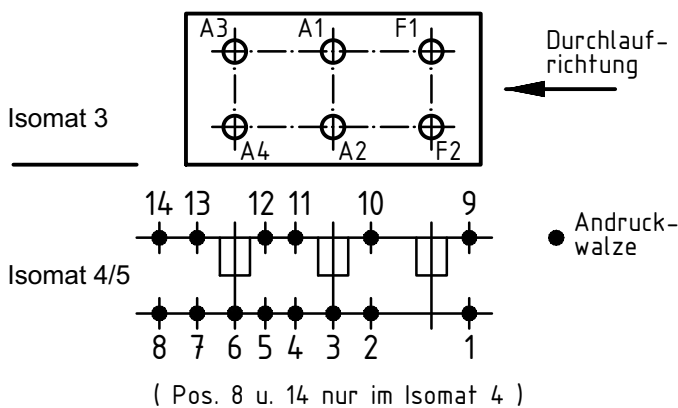
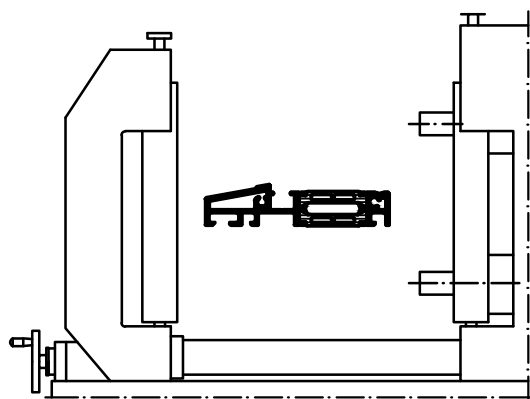


Technical data subject to change. © Schüco International KG, Bielefeld, Germany. All Rights Reserved.  
 Technische Änderungen vorbehalten. © Schüco International KG, Bielefeld, Germany. Alle Rechte vorbehalten.



**Achtung:** Das Rollergebnis ist nach dem Verbund des Profiles anhand der Prüfmaße im Rollenplan  
**Attention:** zu kontrollieren! Beachten Sie bitte auch die technischen Prüfhinweise im aktuellen Rollenhandbuch.



Stck. Qty.	Art.-Nr. Art.-No. für Isomat 3/5	Art.-Nr. Art.-No. für Isomat 4	Bestückungsfolge (v. innen nach außen) Assembly sequence (inside to outside)	Stck.	Art.-Nr. Zubehör
				Qty.	Art.-No. Accessories
				R1	6 296210 (10.0 mm)
				R2	6 296211 (15.7 mm)
A1	1 283128 B	283128 B	R1/A1/R2		
A2	1 283128 B	283128 B	R1/A2/R2		
A3	1 283129 B	283128 B	R1/A3/R2		
A4	1 283129 B	283128 B	R1/A4/R2		
F1	1 283127 B		R1/F1/R2		
F2	1 283127 B		R1/F2/R2		
Zulässige Abweichung Permissible tolerance		Oberflächenabwicklung Circumference		VP PU	
		mech. polished uml. total		Maßstab Scale 1 : 1	
Paßmaße Close tol.		Abmaße Std. tolerance		Info-Plan: Gewicht Weight	
Original / Änderung Revision / Version 0302		Datum Date 12.12.2017		Name	
Name		Name		Werkstoff Material	
Hinweistext gelöscht		gez. drawn Finkemeyer, C.		Benennung Title Rollenplan	
		gepr. checked Winkler, A.		Isomat 3/4/5	
		ges. seen Nienhüser, R.		Schüco ADS 90 PL.SI	
				IsoModul	
				Zechn.-Nr. Drawing No. 430680 RP 1000	
		<b>SCHÜCO</b>		EDV erstellt Ohne Unterschrift gültig generated by EDP valid without signature	
				Ersatz für Replacement for	