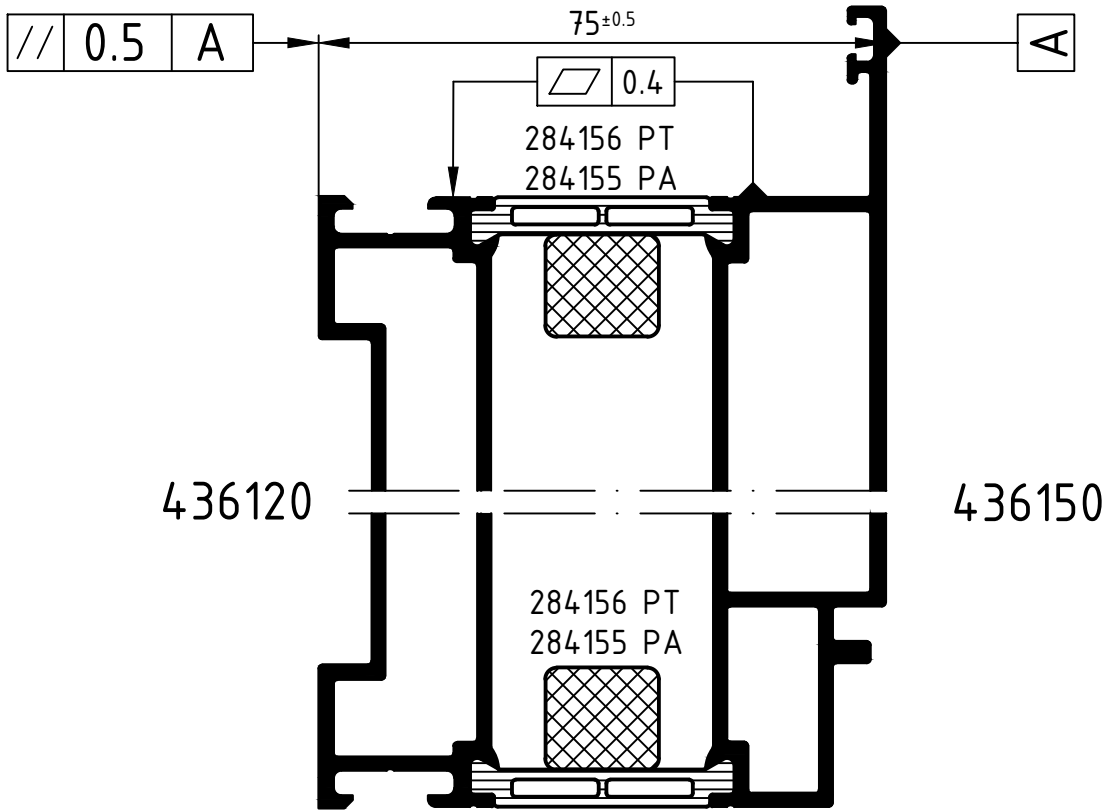
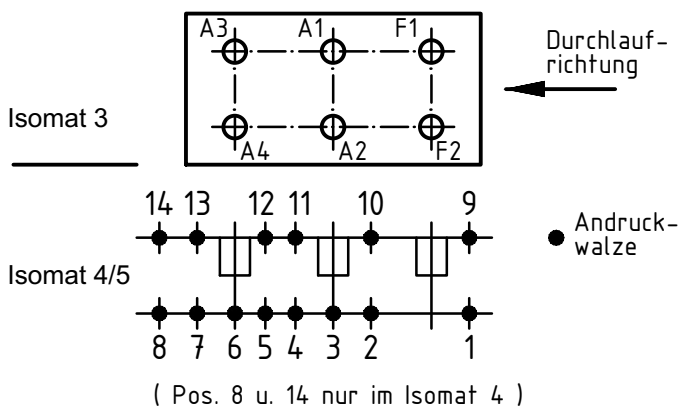
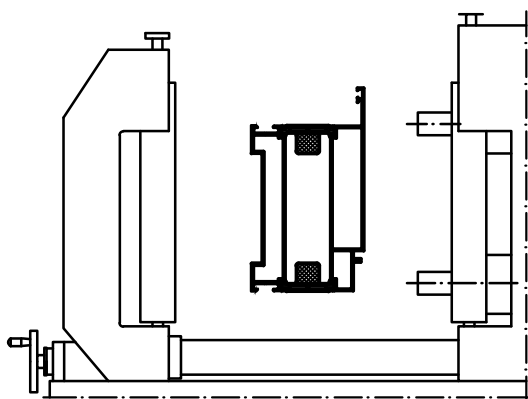


Technical data subject to change. © Schüco International KG, Bielefeld, Germany. All Rights Reserved.
 Technische Änderungen vorbehalten. © Schüco International KG, Bielefeld, Germany. Alle Rechte vorbehalten.



Achtung: Das Rollergebnis ist nach dem Verbund des Profiles anhand der Prüfmaße im Rollenplan
Attention: zu kontrollieren! Beachten Sie bitte auch die technischen Prüfhinweise im aktuellen Rollenhandbuch.



Stck. Qty.	Art.-Nr. Art.-No. für Isomat 3/5	Art.-Nr. Art.-No. für Isomat 4	Bestückungsfolge (v. innen nach außen) Assembly sequence (inside to outside)	Stck. Qty.	Art.-Nr. Zubehör Art.-No. Accessories
A1	1	282615 B	282615 B	R1/A1	
A2	1	282615 B	282615 B	R1/A2	
A3	1	282616 B	282615 B	R1/A3	
A4	1	282616 B	282615 B	R1/A4	
F1	1	282617 B		R1/F1	
F2	1	282617 B		R1/F2	
Original / Änderung Revision / Version				VP PU	
0403		Datum Date		Info-Plan:	
		Name		Gewicht Weight	
PT hinzugefügt		Winkler		Maßstab Scale 1 : 1	
gez. drawn		Finkemeyer, C.		Werkstoff Material	
gepr. checked		Nienhüser, R.		Benennung Title	
ges. seen		Schüco ADS 75.SI		Rollenplan Isomat 3/4/5	
SCHÜCO		Zechn.-Nr. Drawing No.		IsoModul	
		435650 RP 1000			
		EDV erstellt Ohne Unterschrift gültig generated by EDP valid without signature		Ersatz für Replacement for	