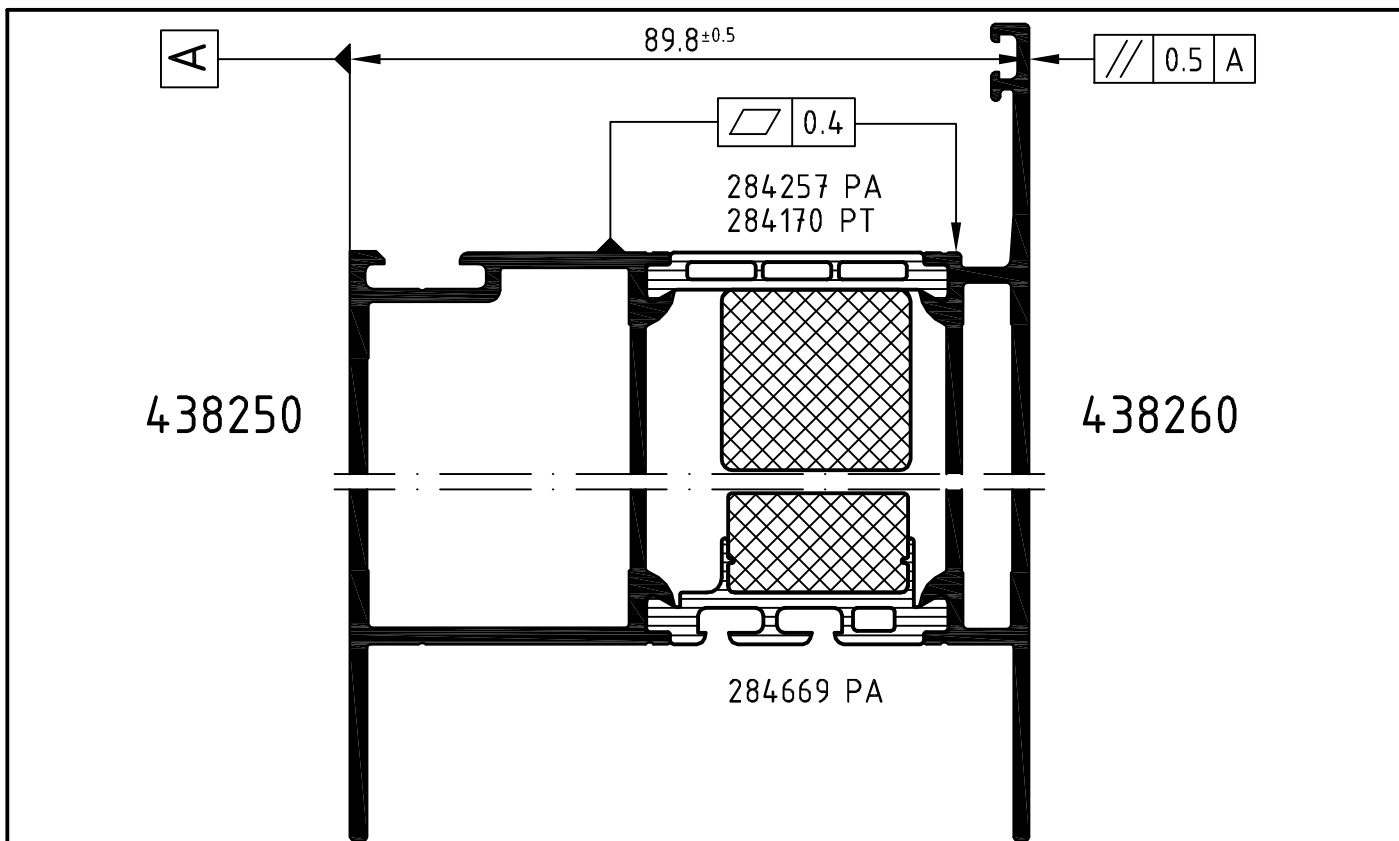
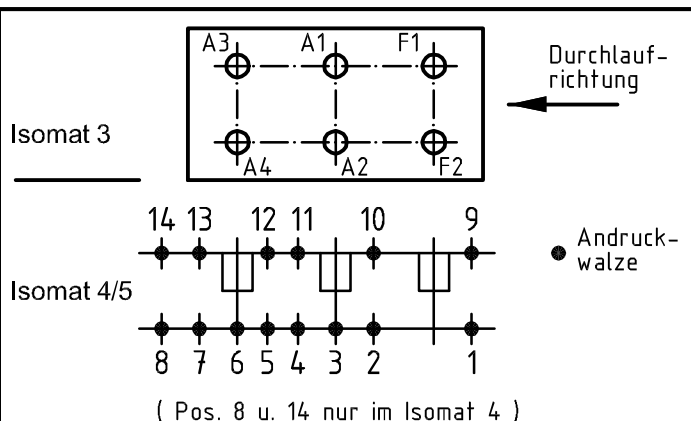
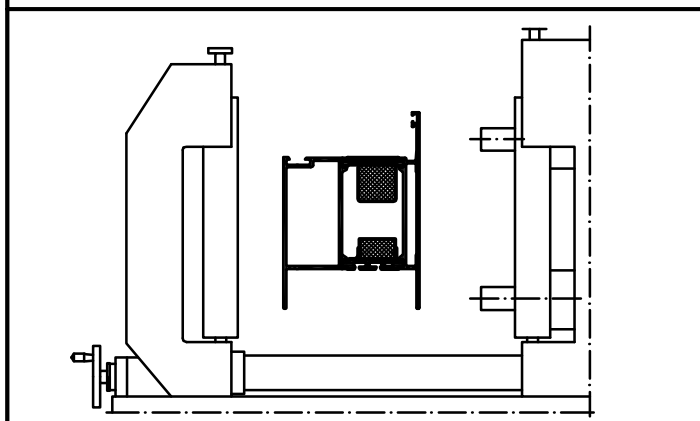


Technical data subject to change. © Schüco International KG, Bielefeld, Germany. All Rights Reserved.
 Technische Änderungen vorbehalten. © Schüco International KG, Bielefeld, Germany. Alle Rechte vorbehalten.



Achtung: Das Rollergebnis ist nach dem Verbund des Profiles anhand der Prüfmaße im Rollenplan
Attention: zu kontrollieren! Beachten Sie bitte auch die technischen Prüfhinweise im aktuellen Rollenhandbuch.



Stk. Qty.	Art.-Nr. Art.-No. für Isomat 3/5	Art.-Nr. Art.-No. für Isomat 4	Bestückungsfolge (v. innen nach außen) Assembly sequence (inside to outside)	Stk. Qty.	Art.-Nr. Zubehör Art.-No. Accessories
				R1	6
A1	1	282657 B	282657 B	R1/R2/A1/R3	
A2	1	282657 B	282657 B	R1/R2/A2/R3	
A3	1	282658 B	282657 B	R1/R2/A3/R3	
A4	1	282658 B	282657 B	R1/R2/A4/R3	
F1	1	282660 B		R1/R2/F1/R3	
F2	1	282660 B		R1/R2/F2/R3	

Zulässige Abweichung Permissible tolerance		Oberflächenabwicklung Circumference		VP PU	Info-Plan:
		mech. polished uml. total beschichtet coated		Maßstab Scale 1 : 1	Gewicht Weight
Paßmaße Close tol.	Abmaße Std. tolerance	Original / Änderung Revision / Version 0201		Werkstoff Material	
Name		Datum Date 10.08.2012	Name		
Optimierung Isostege		gez. draw gepr. checked ges. seen	Winkler Finkemeyer Nienhüser		
		Benennung Title			Rollenplan Isomat 3/4/5
		Schüco ADS 90.SI			IsoModul
		Zelchn.-Nr. Drawing No.			439190 RP 1000
		EDV erstellt Ohne Unterschrift gültig generated by EDP valid without signature		Ersatz für Replacement for	
SCHÜCO					