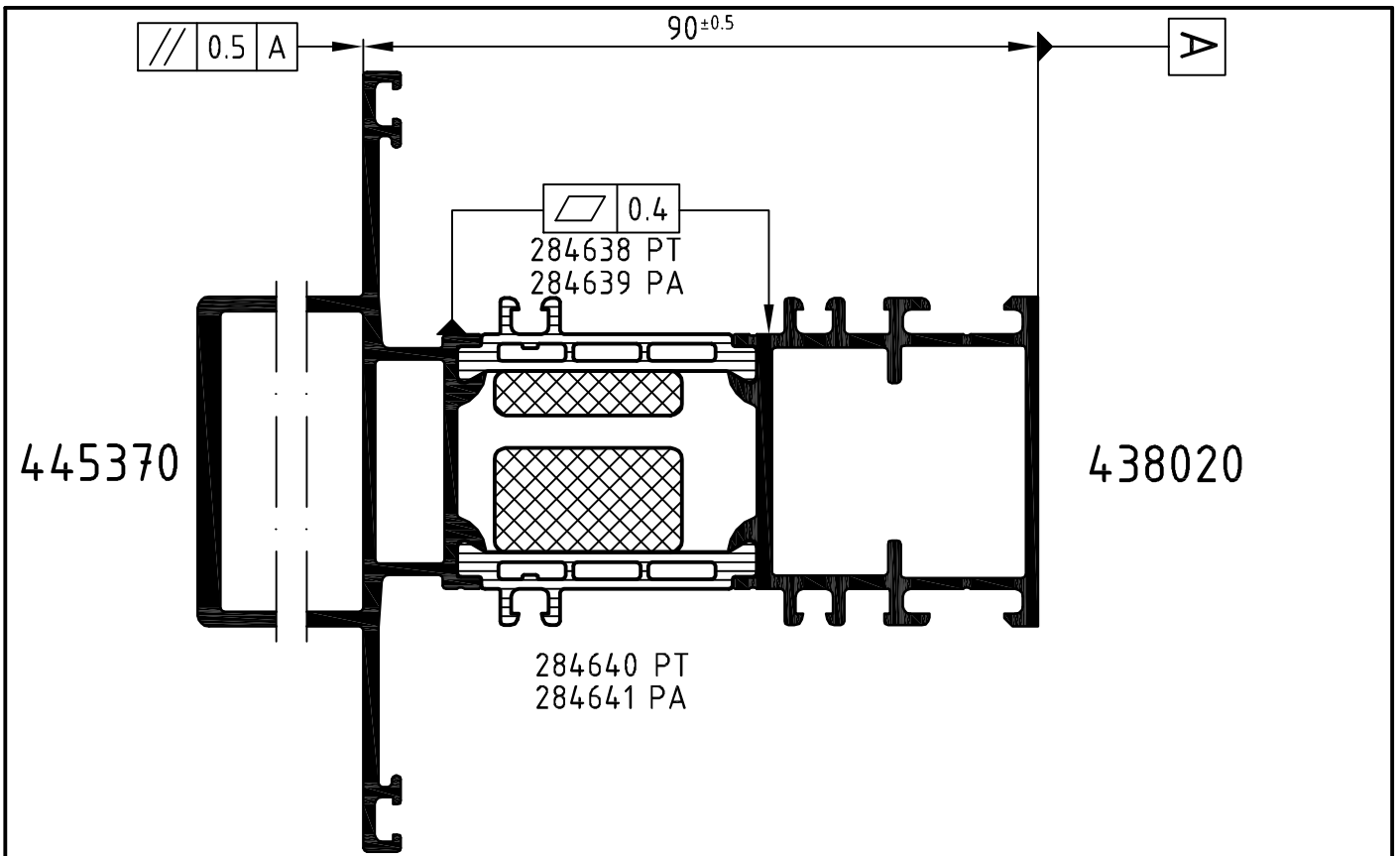
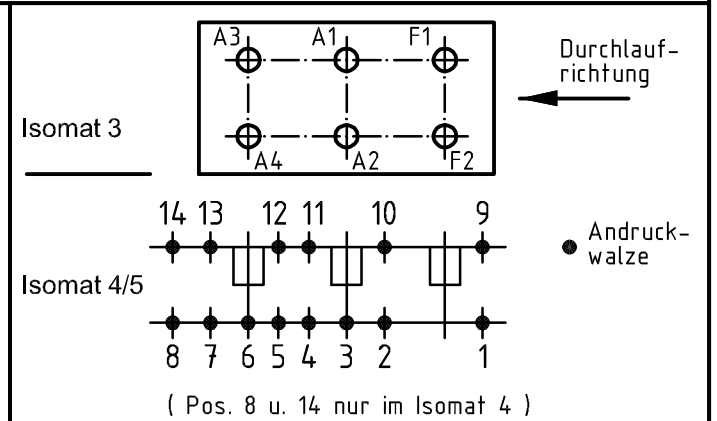
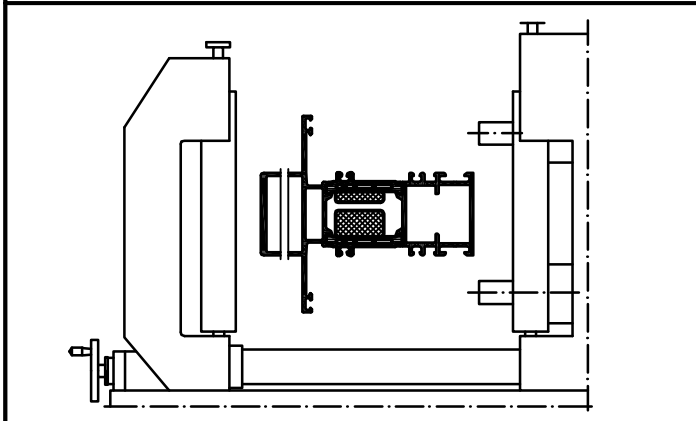


Technical data subject to change. © Schüco International KG, Bielefeld, Germany. All Rights Reserved.  
 Technische Änderungen vorbehalten. © Schüco International KG, Bielefeld, Germany. Alle Rechte vorbehalten.



**Achtung:** Das Rollergebnis ist nach dem Verbund des Profiles anhand der Prüfmaße im Rollenplan zu kontrollieren!  
**Attention:** zu kontrollieren! Beachten Sie bitte auch die technischen Prüfhinweise im aktuellen Rollenhandbuch. Eine Pulverbeschichtung bzw. Eloxierung ist nach dem Verrollen auch mit PA-Stegen nicht möglich!



Stck. Qty.	Art.-Nr. Art.-No. für Isomat 3/5	Art.-Nr. Art.-No. für Isomat 4	Bestückungsfolge (v. innen nach außen) Assembly sequence (inside to outside)	Stck. Qty.	Art.-Nr. Zubehör Art.-No. Accessories
				R1	6
R2	6	280752 (Adapter)			
A1	1	282657 A	R1/R2/A1		
A2	1	282657 A	R1/R2/A2		
A3	1	282658 A	R1/R2/A3		
A4	1	282658 A	R1/R2/A4		
F1	1	282660 A	R1/R2/F1		
F2	1	282660 A	R1/R2/F2		

Zulässige Abweichung Permissible tolerance		Oberflächenabwicklung Circumference		VP PU	Info-Plan:
		mech. polished -		Maßstab Scale 1 : 1	Gewicht Weight
Paßmaße Close tol.	Abmaße Std. tolerance	beschichtet coated		Werkstoff Material	
Original / Änderung Revision / Version 0100		Datum Date 14.03.2011	Name	Benennung Title	
		Finkemeyer		Rollenplan	
		Winkler		Isomat 3/4/5	
		Nienhüser		Schüco ADS 90.SI IsoModul	
		<b>SCHÜCO</b>		Zechn.-Nr. Drawing No. 439490 RP 1000	
				EDV erstellt: Ohne Unterschrift gültig generated by EDP valid without signature	
				Ersatz für Replacement for	