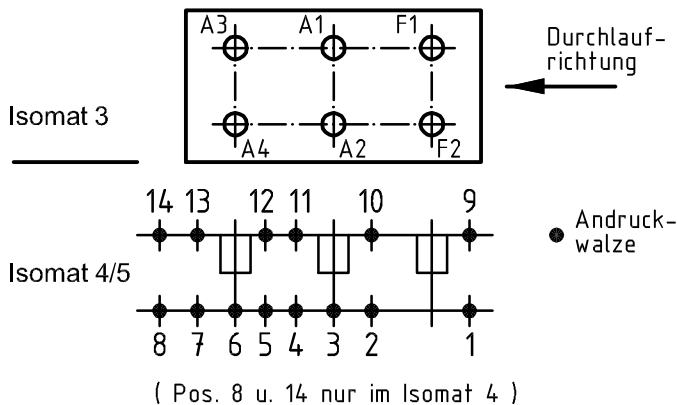
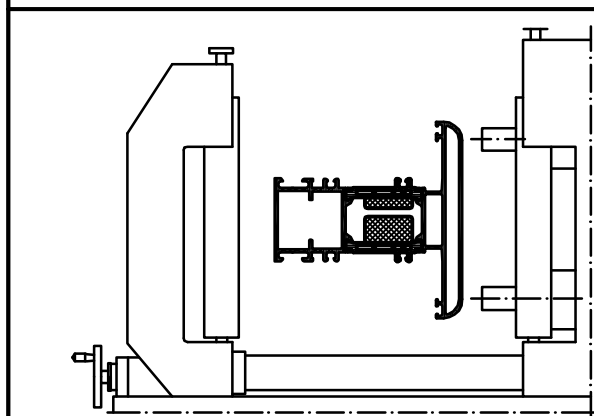


**Achtung:** Das Rollergebnis ist nach dem Verbund des Profiles anhand der Prüfmaße im Rollenplan  
**Attention:** zu kontrollieren! Beachten Sie bitte auch die technischen Prüfhinweise im aktuellen Rollenhandbuch.



|    | Stck. Qty. | Art.-Nr. Art.-No. für Isomat 3/5 | Art.-Nr. Art.-No. für Isomat 4 | Bestückungsfolge (v. innen nach außen)<br>Assembly sequence (inside to outside) |  | Stck. Qty. | Art.-Nr. Zubehör<br>Art.-No. Accessories |    |
|----|------------|----------------------------------|--------------------------------|---|--|------------|--|----|
|    |            |                                  |                                |   |  |            | R1                                       | R2 |
| A1 | 1          | 282657 B                         | 282657 B                       | R1/R2/A1  |  |            |  |    |
| A2 | 1          | 282657 B                         | 282657 B                       | R1/R2/A2  |  |            |  |    |
| A3 | 1          | 282658 B                         | 282657 B                       | R1/R2/A3  |  |            |  |    |
| A4 | 1          | 282658 B                         | 282657 B                       | R1/R2/A4  |  |            |  |    |
| F1 | 1          | 282660 B                         |                                | R1/R2/F1  |  |            |  |    |
| F2 | 1          | 282660 B                         |                                | R1/R2/F2  |  |            |  |    |

|   |                          |  |      |   |  |
|---|--------------------------|--|------|---|--|
| Zulässige Abweichung<br>Permissible tolerance |                          | Oberflächenabwicklung<br>Circumference             |      | VP<br>PU  | Info-Plan:   |
|   |                          | mech. polished<br>uml. total<br>beschichtet coated |      | Maßstab<br>Scale 1 : 1  | Gewicht<br>Weight  |
| Paßmaße<br>Close tol.                         | Abmaße<br>Std. tolerance | Original / Änderung<br>Revision / Version 0100     |      | Werkstoff<br>Material   | <b>Rollenplan</b><br>Isomat 3/4/5<br>Schüco ADS 90 PL SL.SI IsoModul<br>439570 RP 1000 |
| Name  |                          | Datum<br>Date 20.10.2011                           | Name | Benennung<br>Title  |  |
|   |                          | Finkemeyer<br>Winkler<br>Nienhüser                 |      | Zelchn.-Nr.<br>Drawing No.  |  |
|   |                          | <b>SCHÜCO</b>                                      |      | EDV erstellt<br>Ohne Unterschrift gültig<br>generated by EDP<br>valid without signature | Ersatz für<br>Replacement<br>for   |