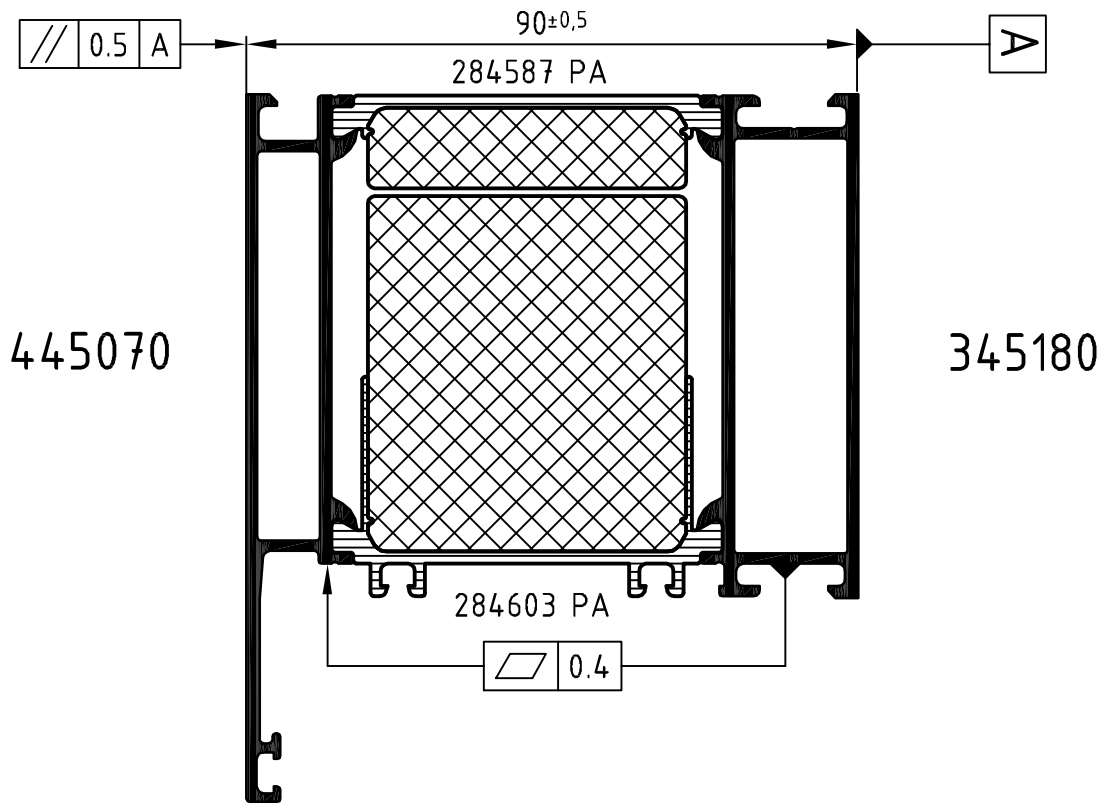
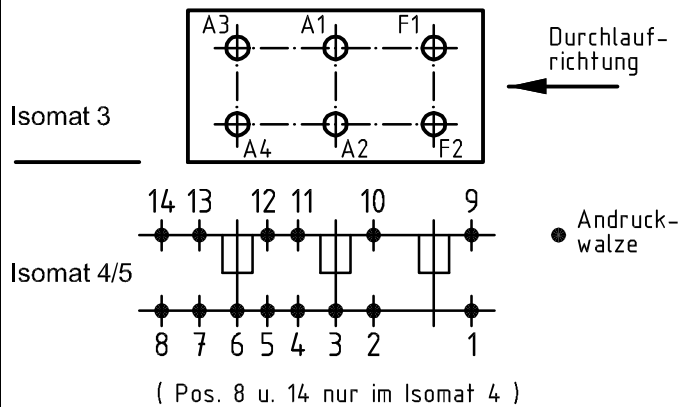
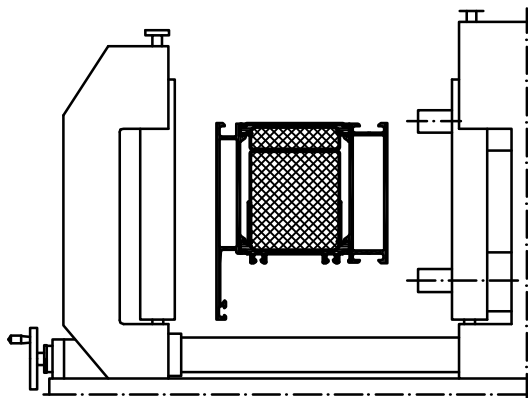


Technical data subject to change. © Schüco International KG, Bielefeld, Germany. All Rights Reserved.
 Technische Änderungen vorbehalten. © Schüco International KG, Bielefeld, Germany. Alle Rechte vorbehalten.



Achtung: Das Rollergebnis ist nach dem Verbund des Profiles anhand der Prüfmaße im Rollenplan zu kontrollieren!
Attention: zu kontrollieren! Beachten Sie bitte auch die technischen Prüfhinweise im aktuellen Rollenhandbuch. Eine Pulverbeschichtung bzw. Eloxierung ist nach dem Verrollen auch mit PA-Stegen nicht möglich!



Stck. Qty.	Art.-Nr. Art.-No. für Isomat 3/5	Art.-Nr. Art.-No. für Isomat 4	Bestückungsfolge (v. innen nach außen) Assembly sequence (inside to outside)	Stck. Qty.	Art.-Nr. Zubehör Art.-No. Accessories	
					R1	R2
A1	1	283920	283920	R1/R2/A1	6	296449 (2.0 mm)
A2	1	283920	283920	R1/R2/A2	6	296210 (10.0 mm)
A3	1	283921	283920	R1/R2/A3		
A4	1	283921	283920	R1/R2/A4		
F1	1	283922		R1/R2/F1		
F2	1	283922		R1/R2/F2		

Zulässige Abweichung Permissible tolerance		Oberflächenabwicklung Circumference		VP PU	Info-Plan:
		mech. polished -		Maßstab Scale 1 : 1	Gewicht Weight
Paßmaße Close tol.		umf. total		Werkstoff Material	
Abmaße Std. tolerance		beschichtet coated		Benennung Title	
Original / Änderung Revision / Version 0201		Datum Date 08.02.2013		Name	
Name		Finkemeyer		Rollenplan Isomat 3/4/5	
Hinweistext ergänzt		Winkler		Schüco AWS 90.SI+	
		K1.6		441120 RP 1000	
		SCHÜCO		Zelchn.-Nr. Drawing No.	
				EDV erstellt Ohne Unterschrift gültig generated by EDP valid without signature	
				Ersatz für Replacement for	