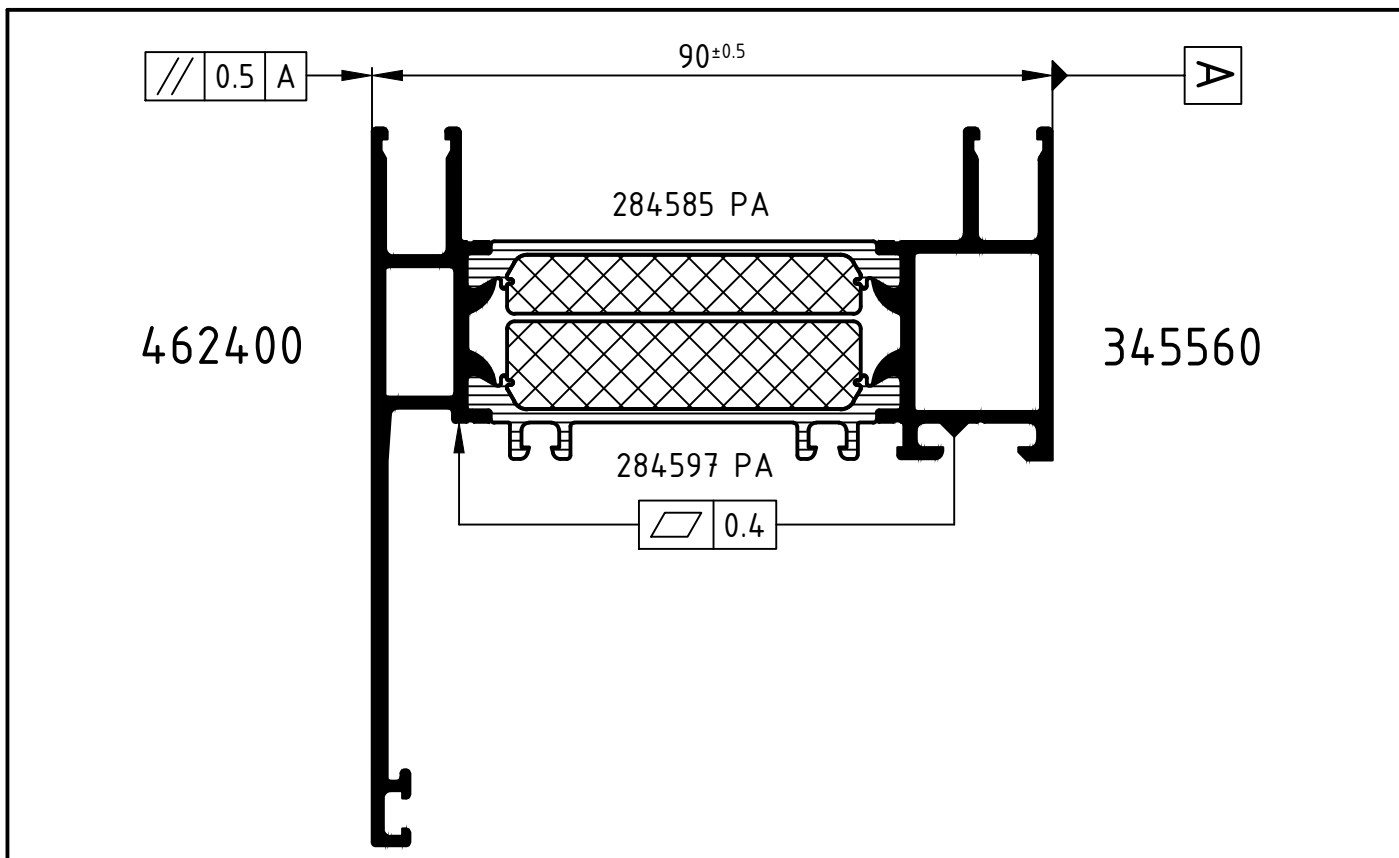
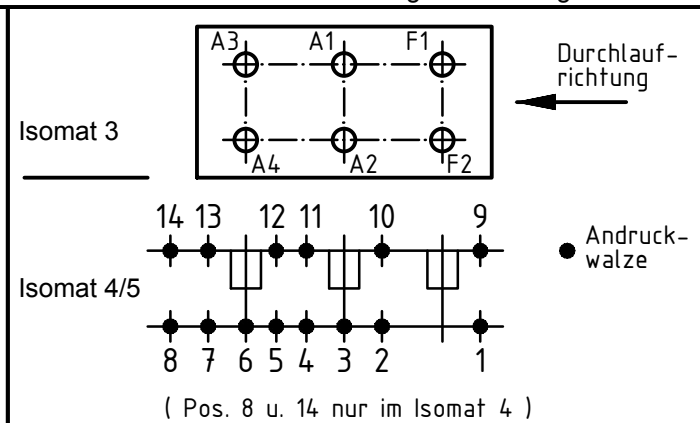
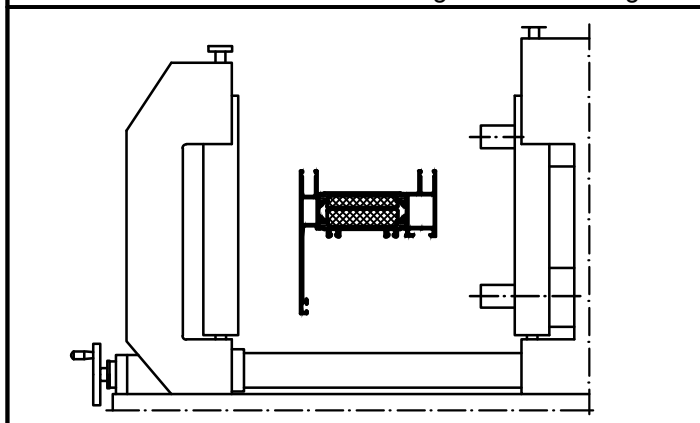


Technical data subject to change. © Schüco International KG, Bielefeld, Germany. All Rights Reserved.
 Technische Änderungen vorbehalten. © Schüco International KG, Bielefeld, Germany. Alle Rechte vorbehalten.



Achtung: Das Rollergebnis ist nach dem Verbund des Profiles anhand der Prüfmaße im Rollenplan zu kontrollieren!
Attention: Beachten Sie bitte auch die technischen Prüfhinweise im aktuellen Rollenhandbuch. Eine Pulverbeschichtung bzw. Eloxierung ist nach dem Verrollen auch mit PA-Stegen nicht möglich!



Stk. Qty.	Art.-Nr. Art.-No. für Isomat 3/5	Art.-Nr. Art.-No. für Isomat 4	Bestückungsfolge (v. innen nach außen) Assembly sequence (inside to outside)	Stk. Qty.	Art.-Nr. Zubehör Art.-No. Accessories
				R1	6
R2	6	296210 (10.0 mm)			
A1	1	283920	R1/R2/A1		
A2	1	283920	R1/R2/A2		
A3	1	283921	R1/R2/A3		
A4	1	283921	R1/R2/A4		
F1	1	283922	R1/R2/F1		
F2	1	283922	R1/R2/F2		

Zulässige Abweichung Permissible tolerance		Oberflächenabwicklung Circumference		VP PU	Info-Plan:
		mech. polished -		Maßstab Scale 1 : 1	Gewicht Weight
Paßmaße Close tol.		beschichtet coated		Werkstoff Material	
Abmaße Std. tolerance		Datum Date 28.10.2014	Name	Benennung Title	
Original / Änderung Revision / Version 0302				Rollenplan Isomat 3/4/5	
Name				Schüco AWS 90 BS.SI+	
Serienbez. korrigiert		Finkemeyer		442330 RP 1000	
		Winkler		EDV erstellt Ohne Unterschrift gültig generated by EDP valid without signature	
		Nienhüser		Ersatz für Replacement for	
		SCHÜCO			