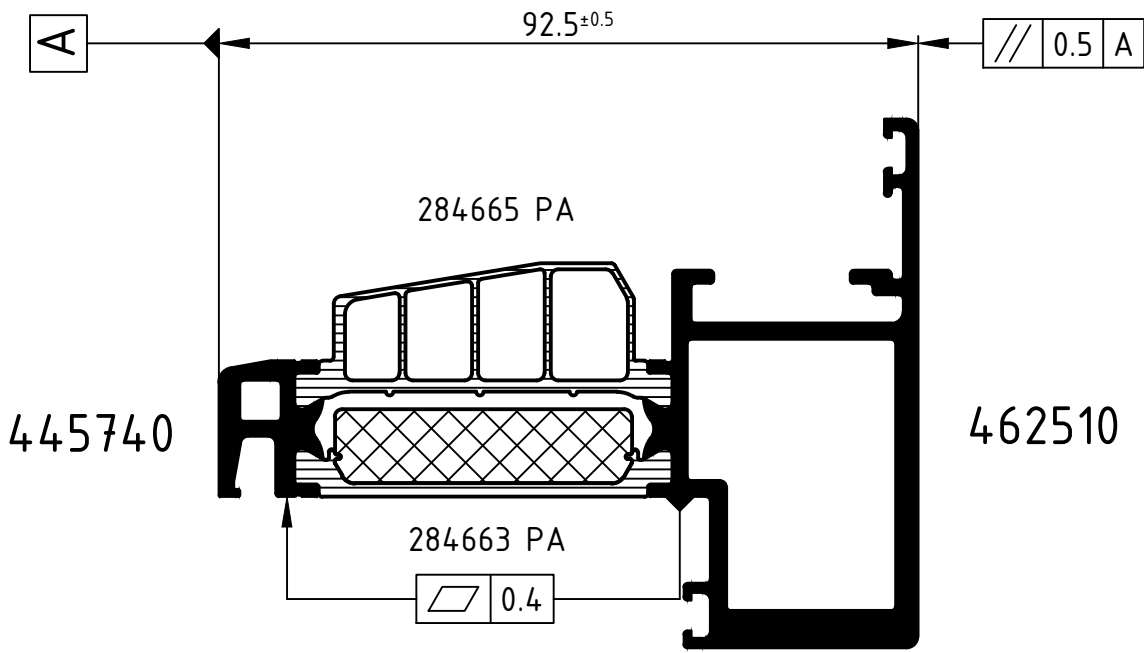
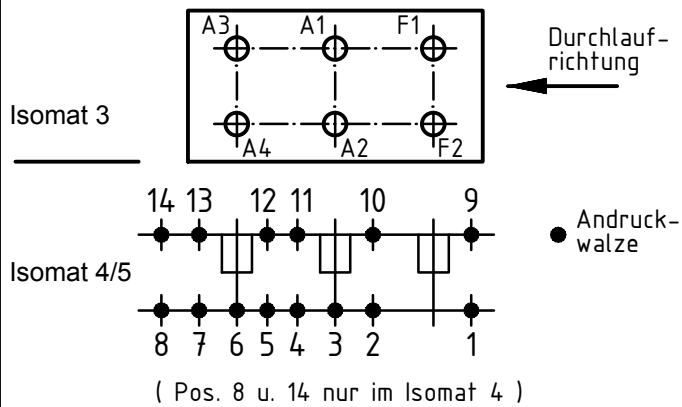
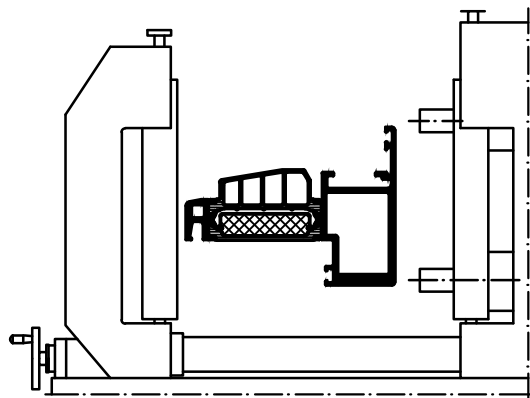


Technical data subject to change. © Schüco International KG, Bielefeld, Germany. All Rights Reserved.
 Technische Änderungen vorbehalten. © Schüco International KG, Bielefeld, Germany. Alle Rechte vorbehalten.



Achtung: Das Rollergebnis ist nach dem Verbund des Profiles anhand der Prüfmaße im Rollenplan zu kontrollieren!
Attention: Beachten Sie bitte auch die technischen Prüfhinweise im aktuellen Rollenhandbuch. Eine Pulverbeschichtung bzw. Eloxierung ist nach dem Verrollen auch mit PA-Stegen nicht möglich!



Stck. Qty.	Art.-Nr. Art.-No. für Isomat 3/5	Art.-Nr. Art.-No. für Isomat 4	Bestückungsfolge (v. innen nach außen) Assembly sequence (inside to outside)	Stck. Qty.	Art.-Nr. Zubehör Art.-No. Accessories
A1	1	283318 A	283318 A	R1/A1	
A2	1	283318 A	283318 A	R1/A2	
A3	1	283319 A	283318 A	R1/A3	
A4	1	283319 A	283318 A	R1/A4	
F1	1	283317 A		R1/F1	
F2	1	283317 A		R1/F2	
Zulässige Abweichung Permissible tolerance				Oberflächenabwicklung Circumference	
Paßmaße Close tol.				mech. polished	
Abmaße Std. tolerance				uml. total	
Original / Änderung Revision / Version				VP PU	
0302				Maßstab Scale	
Name				1 : 1	
Datum Date				Info-Plan:	
28.10.2014				Gewicht Weight	
Name				Werkstoff Material	
Serienbez. korrigiert				Werkstoff Material	
gez. drawn				Benennung Title	
Finkemeyer				Rollenplan	
gepr. checked				Isomat 3/4/5	
Winkler				Schüco AWS 90 BS.SI+	
ges. seen				Nienhüser	
				IsoModul	
				Zechn.-Nr. Drawing No.	
				442440 RP 1000	
				EDV erstellt Ohne Unterschrift gültig generated by EDP valid without signature	
				Ersatz für Replacement for	
SCHÜCO					