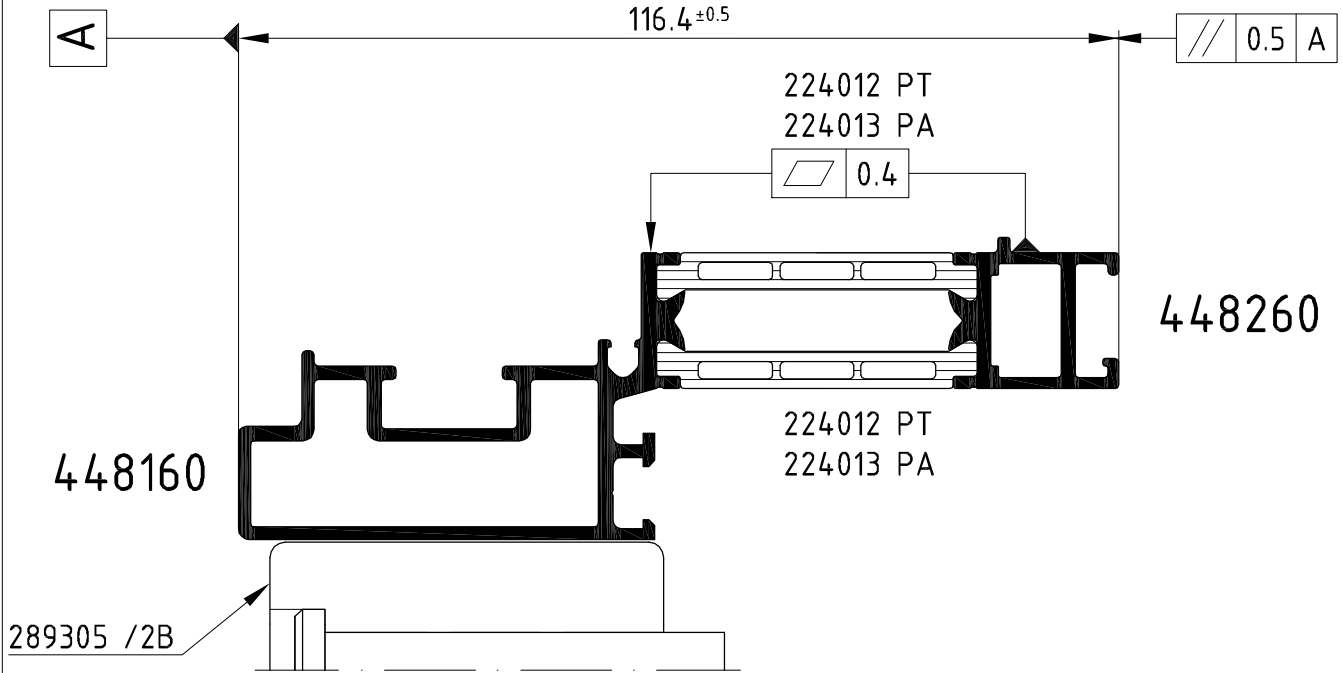
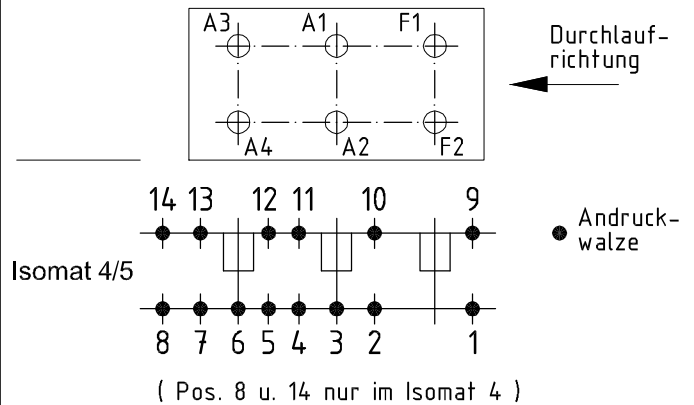
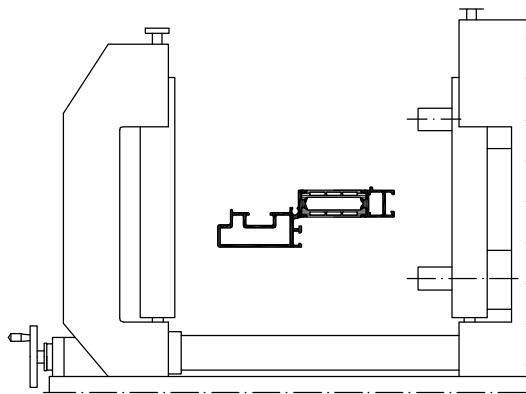


Technical data subject to change. © Schüco International KG, Bielefeld, Germany. All Rights Reserved.
 Technische Änderungen vorbehalten. © Schüco International KG, Bielefeld, Germany. Alle Rechte vorbehalten.



Mit geringem seitlichen Andruck rollen!
 Andruckwalzen 9, 10 und 12 aus Aluminium (Art.-Nr. 296797)
 Achtung, bei eloxierten Profilen sind ggf. zwei Rolldurchgänge notwendig

Achtung: Das Rollergebnis ist nach dem Verbund des Profiles anhand der Prüfmaße im Rollenplan
 Attention: zu kontrollieren! Beachten Sie bitte auch die technischen Prüfhinweise im aktuellen Rollenhandbuch.



Stck. Qty.	Art.-Nr. Art.-No. für Isomat 5	Art.-Nr. Art.-No. für Isomat 4	Bestückungsfolge (v. innen nach außen) Assembly sequence (inside to outside)	Stck. Qty.	Art.-Nr. Zubehör Art.-No. Accessories	
					R1	R2
A1	1	282590 B	282590 B	R1/R2/A1/R4/R5/S1	6	296211 (15.7 mm)
A2	1	282590 B	282590 B	R1/R2/A2/SR	6	299293 (3.0 mm)
A3	1	282591 B	282590 B	R1/R2/A3/R4/R5/S1	2	280743 (5.0 mm)
A4	1	282591 B	282590 B	R1/R2/A4	2	296210 (10.0 mm)
F1	1	282592 B		R1/R2/F1	2	299085 (3.6 mm)
F2	1	282592 B		R1/R2/F2/SR	2	282014 (Scheibe)
					2	289305

Zulässige Abweichung Permissible tolerance		Oberflächenabwicklung Circumference		VP PU	Info-Plan:
		mech. polished uml. total beschichtet coated		Maßstab Scale 1 : 1	Gewicht Weight
Paßmaße Close tol.	Abmaße Std. tolerance	Original / Änderung Revision / Version 0302		Werkstoff Material	
Name		Datum Date 05.06.2013		Benennung Title	
R4/R5 geändert		gez. drawn gepr. checked ges. seen		Winkler Finkemeyer Nienhüser	
				Schüco AWS 114	
				IsoModul	
				Zelchn.-Nr. Drawing No. 448630 RP 1000	
		EDV erstellt Ohne Unterschrift gültig generated by EDP valid without signature		Ersatz für Replacement for	
		SCHÜCO			