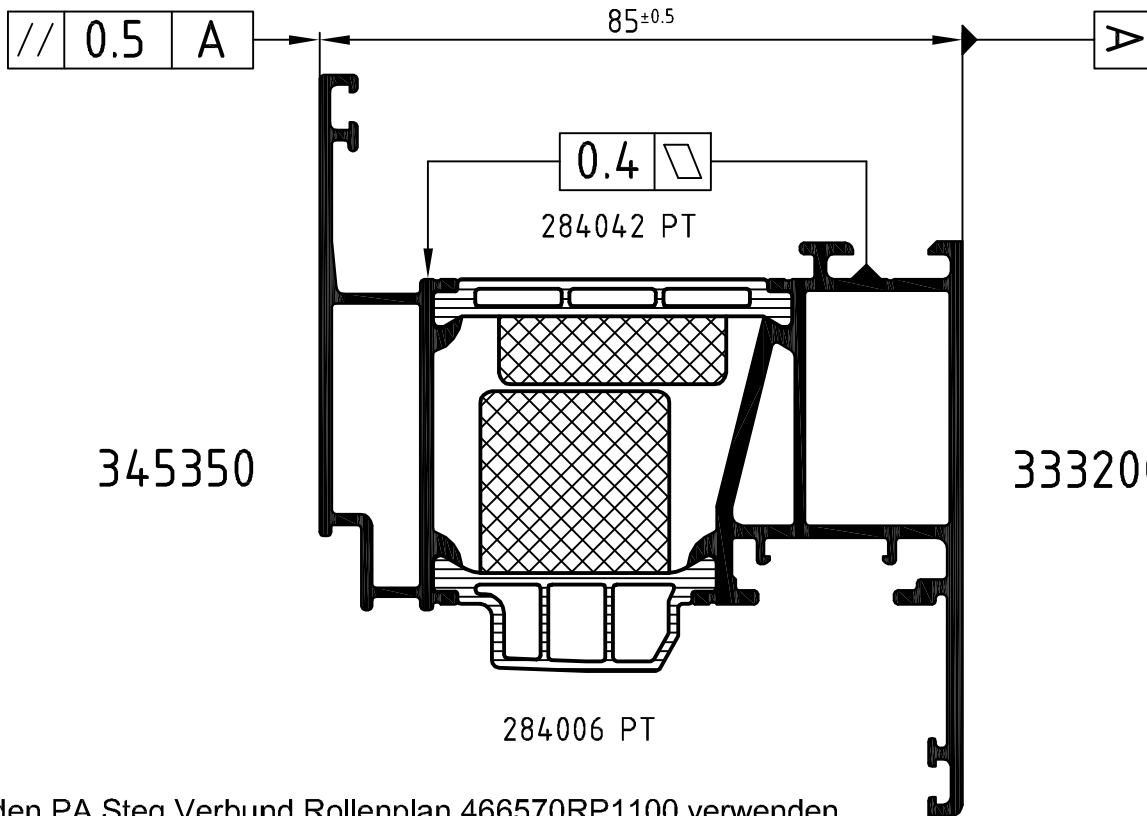
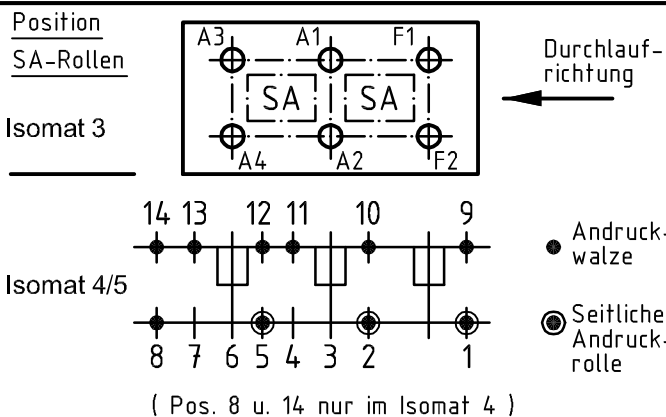
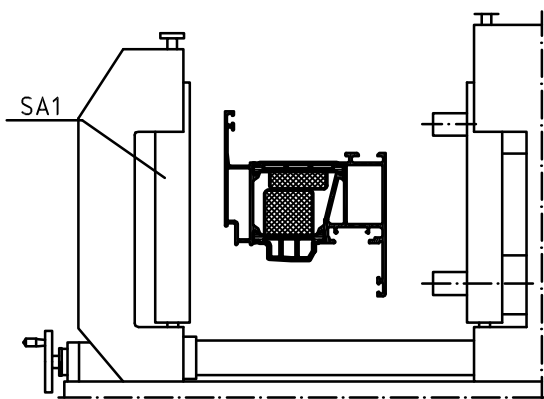


Technical data subject to change. © Schüco International KG, Bielefeld, Germany. All Rights Reserved.  
 Technische Änderungen vorbehalten. © Schüco International KG, Bielefeld, Germany. Alle Rechte vorbehalten.



Für den PA Steg Verbund Rollenplan 466570RP1100 verwenden

**Achtung:** Das Rollergebnis ist nach dem Verbund des Profiles anhand der Prüfmaße im Rollenplan zu kontrollieren!  
**Attention:** Beachten Sie bitte auch die technischen Prüfhinweise im aktuellen Rollenhandbuch. Eine Pulverbeschichtung bzw. Eloxierung ist nach dem Verrollen auch mit PA-Stegen nicht möglich!



| Stck. Qty. | Art.-Nr. Art.-No. für Isomat 3/5 | Art.-Nr. Art.-No. für Isomat 4 | Bestückungsfolge (v. innen nach außen) Assembly sequence (inside to outside) | Stck. Qty. | Art.-Nr. Zubehör Art.-No. Accessories |                  |
|------------|----------------------------------|--------------------------------|--|------------|---------------------------------------|------------------|
|            |                                  |                                |  |            | R1                                    | R2               |
| A1         | 1                                | 282631 A                       | 282631 A   | R1/A1      | 3                                     | 280750 (Adapter) |
| A2         | 1                                | 280736 A                       | 280736 A   | R2/A2      | 3                                     | 280752 (Adapter) |
| A3         | 1                                | 282632 A                       | 282631 A   | R1/A3      | 3                                     | 296865*          |
| A4         | 1                                | 280737 A                       | 280736 A   | R2/A4      |                                       |                  |
| F1         | 1                                | 282633 A                       |  | R1/F1      |                                       |                  |
| F2         | 1                                | 280738 A                       |  | R2/F2      |                                       |                  |
|            |                                  |                                |  |            | *Isomat 3: 2                          |                  |

|   |  |                                     |  |   |                |
|---|--|-------------------------------------|--|---|----------------|
| Zulässige Abweichung Permissible tolerance  |  | Oberflächenabwicklung Circumference |  | VP PU   | Info-Plan:     |
|   |  | mech. polished -                    |  | Maßstab Scale 1 : 1   | Gewicht Weight |
| Paßmaße Close tol.                          |  | beschichtet coated                  |  | Werkstoff Material  |                |
| Abmaße Std. tolerance                       |  | Date                                |  | Benennung Title   |                |
| Original / Änderung Revision / Version 0201 |  | 12.03.2013                          |  | Rollenplan Isomat 3/4/5   |                |
| Name  |  | Finkemeyer                          |  | Schüco AWS 75.SI+   |                |
| Name  |  | Winkler                             |  | IsoModul  |                |
| Name  |  | Nienhüser                           |  | 466570 RP 1000  |                |
| Name  |  | SCHÜCO                              |  | Zelchn.-Nr. Drawing No.   |                |
| Name  |  |                                     |  | EDV erstellt: Ohne Unterschrift gültig generated by EDP valid without signature |                |
| Name  |  |                                     |  | Ersatz für Replacement for  |                |