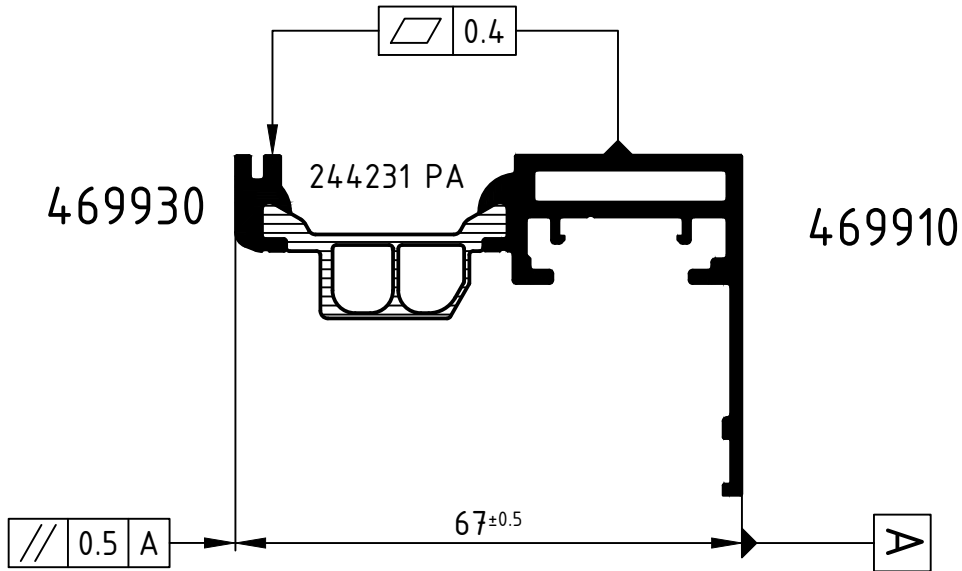
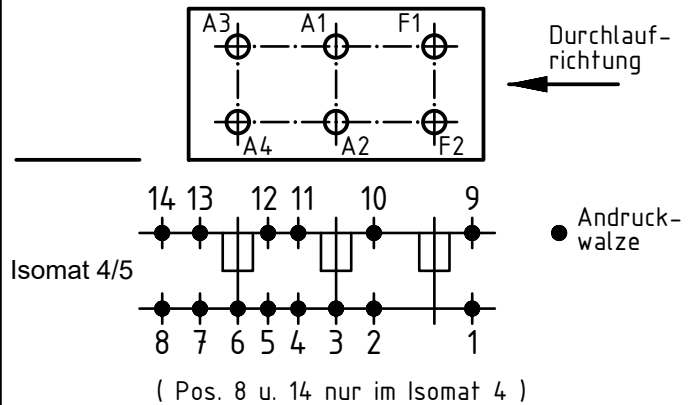
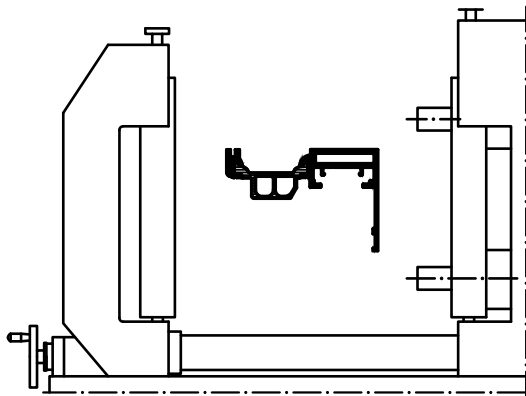


Technical data subject to change. © Schüco International KG, Bielefeld, Germany. All Rights Reserved.  
 Technische Änderungen vorbehalten. © Schüco International KG, Bielefeld, Germany. Alle Rechte vorbehalten.



Mit geringem seitlichen Andruck rollen!  
 Abgeminderte Schubfestigkeit:  $R_{sV} \geq 24 \text{ N/mm}$

**Achtung:** Das Rollergebnis ist nach dem Verbund des Profiles anhand der Prüfmaße im Rollenplan  
**Attention:** zu kontrollieren! Beachten Sie bitte auch die technischen Prüfhinweise im aktuellen Rollenhandbuch.



Stck. Qty.	Art.-Nr. Art.-No. für Isomat 5	Art.-Nr. Art.-No. für Isomat 4	Bestückungsfolge (v. innen nach außen) Assembly sequence (inside to outside)	Stck. Qty.	Art.-Nr. Zubehör Art.-No. Accessories	
					R1	R2
A1	1	289511	289511	2	296534	(8.5 mm)
A2	1	280702 A	280702 A	3	280750	(Adapter)
A3	1	289511	289511	1	289590	
A4	1	280703 A	280702 A			
F1	1	289510				
F2	1	280701 A				

Zulässige Abweichung Permissible tolerance		Oberflächenabwicklung Circumference		VP PU	Info-Plan:
		mech. polished	-		
		uml. total		Maßstab Scale	1 : 1
Paßmaße Close tol.	Abmaße Std. tolerance			Werkstoff Material	Gewicht Weight
Original / Änderung Revision / Version	0302	Datum Date	04.08.2023	Name	
Name		gez. drawn	C. Finkemeyer	Benennung Title	Rollenplan Isomat 4/5
		gepr. checked	Winkler, A.		Schüco AWS 70 VV.HI
		ges. seen	Nienhüser, R.	Zechn.-Nr. Drawing No.	475670 RP 1000
		<b>SCHÜCO</b>		EDV erstellt Ohne Unterschrift gültig generated by EDP valid without signature	Ersatz für Replacement for