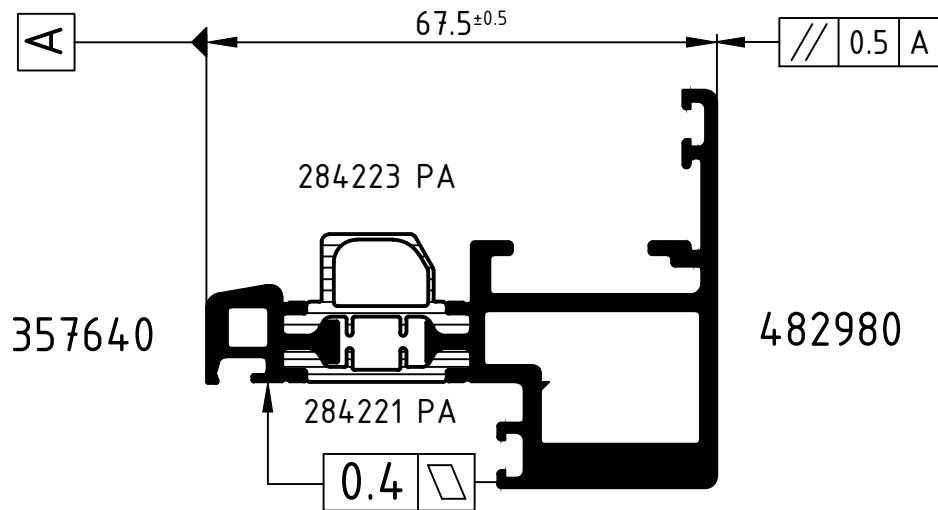
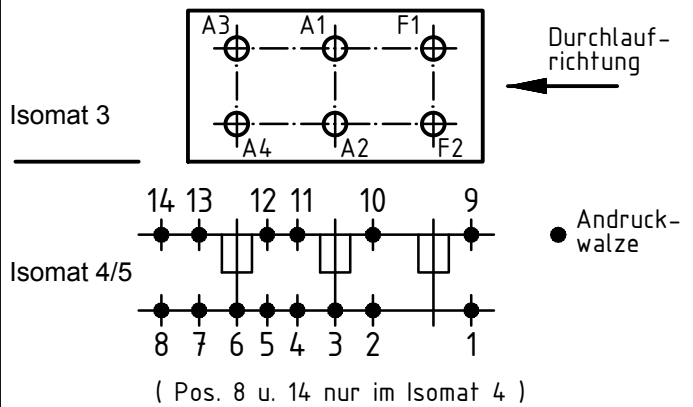
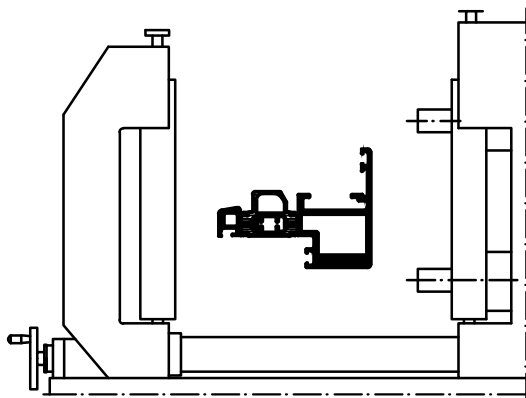


Technical data subject to change. © Schüco International KG, Bielefeld, Germany. All Rights Reserved.  
 Technische Änderungen vorbehalten. © Schüco International KG, Bielefeld, Germany. Alle Rechte vorbehalten.



**Achtung:** Das Rollergebnis ist nach dem Verbund des Profiles anhand der Prüfmaße im Rollenplan zu kontrollieren!  
**Attention:** zu kontrollieren! Beachten Sie bitte auch die technischen Prüfhinweise im aktuellen Rollenhandbuch.



Stck. Qty.	Art.-Nr. Art.-No. für Isomat 3/5	Art.-Nr. Art.-No. für Isomat 4	Bestückungsfolge (v. innen nach außen) Assembly sequence (inside to outside)	Stck. Qty.	Art.-Nr. Zubehör Art.-No. Accessories
				R1	6 280752 (Adapter)
A1	1	282473 A	282473 A	R1/A1	
A2	1	282473 A	282473 A	R1/A2	
A3	1	282474 A	282473 A	R1/A3	
A4	1	282474 A	282473 A	R1/A4	
F1	1	282472 A		R1/F1	
F2	1	282472 A		R1/F2	

Zulässige Abweichung Permissible tolerance		Oberflächenabwicklung Circumference		VP PU	Info-Plan:
		mech. polished -		Maßstab Scale 1 : 1	Gewicht Weight
Paßmaße Close tol.		beschichtet coated		Werkstoff Material	
Abmaße Std. tolerance		Datum Date 14.10.2015		Benennung Title	
Original / Änderung Revision / Version 0100		Name		Rollenplan Isomat 3/4/5	
Name		gez. drawn Finkemeyer, C.		Schüco AWS 65 BS.HI+ IsoModul	
		gepr. checked Winkler, A.		480620 RP 1000	
		ges. seen Nienhüser, R.		Zechn.-Nr. Drawing No.	
		<b>SCHÜCO</b>		EDV erstellt Ohne Unterschrift gültig generated by EDP valid without signature	
				Ersatz für Replacement for	