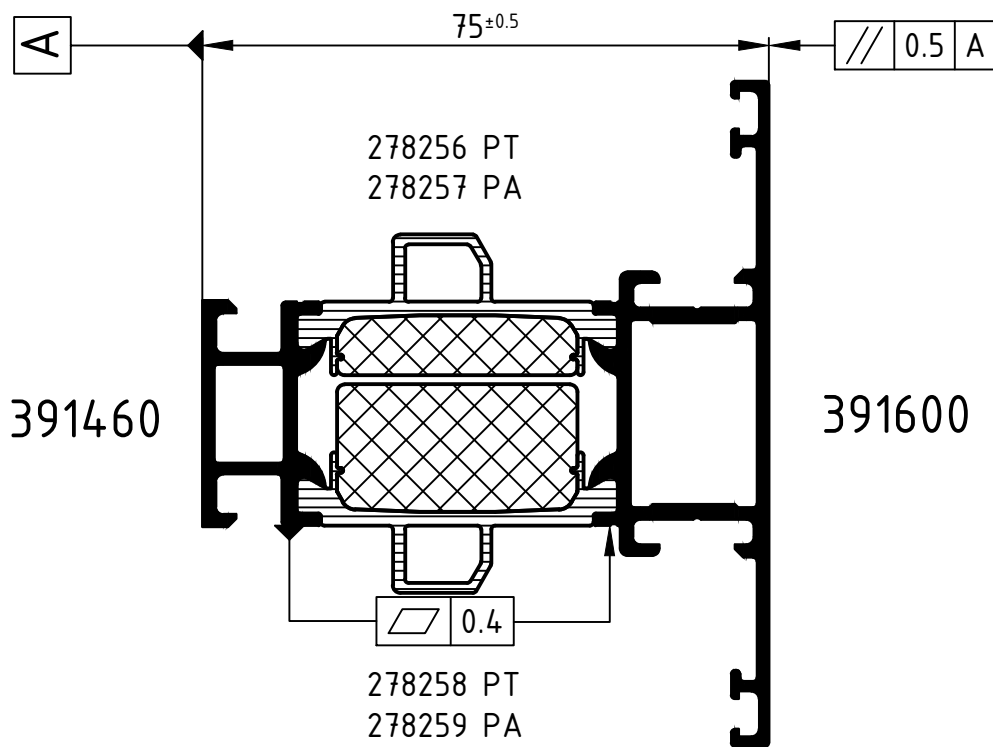
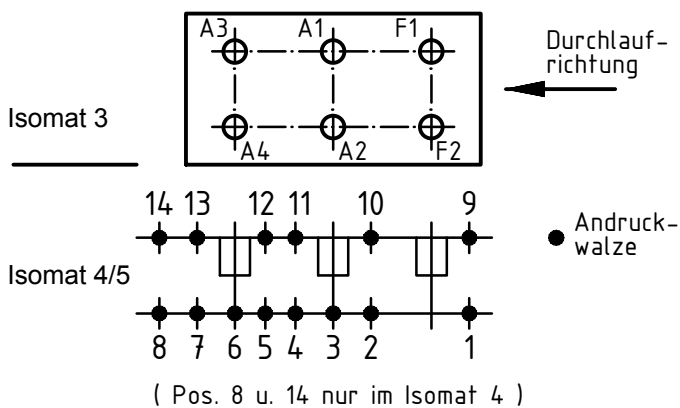
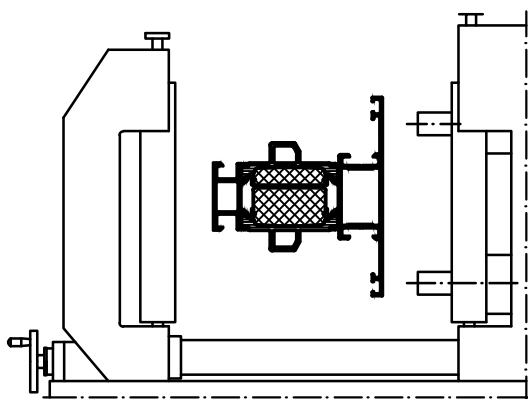


Technical data subject to change. © Schüco International KG, Bielefeld, Germany. All Rights Reserved.
 Technische Änderungen vorbehalten. © Schüco International KG, Bielefeld, Germany. Alle Rechte vorbehalten.



Achtung: Das Rollergebnis ist nach dem Verbund des Profiles anhand der Prüfmaße im Rollenplan
Attention: zu kontrollieren! Beachten Sie bitte auch die technischen Prüfhinweise im aktuellen Rollenhandbuch.



Stck. Qty.	Art.-Nr. Art.-No. für Isomat 3/5	Art.-Nr. Art.-No. für Isomat 4	Bestückungsfolge (v. innen nach außen) Assembly sequence (inside to outside)	Stck. Qty.	Art.-Nr. Zubehör Art.-No. Accessories
A1	1	282590 B	282590 B	R1/A1	
A2	1	282590 B	282590 B	R1/A2	
A3	1	282591 B	282590 B	R1/A3	
A4	1	282591 B	282590 B	R1/A4	
F1	1	282592 B		R1/F1	
F2	1	282592 B		R1/F2	

Zulässige Abweichung Permissible tolerance	Oberflächenabwicklung Circumference	VP PU	Info-Plan:
	mech. polished -	Maßstab Scale 1 : 1	Gewicht Weight
	uml. total	Werkstoff Material	
Paßmaße Close tol.	Abmaße Std. tolerance	beschichtet coated	
Original / Änderung Revision / Version 0100	Datum Date 26.10.2015	Name	Benennung Title
Name	Finkemeyer, C. Winkler, A. Nienhüser, R.		Rollenplan Isomat 3/4/5 Schüco AWS 75.SI IsoModul
Zechn.-Nr. Drawing No. 480930 RP 1000			
EDV erstellt Ohne Unterschrift gültig generated by EDP valid without signature			Ersatz für Replacement for