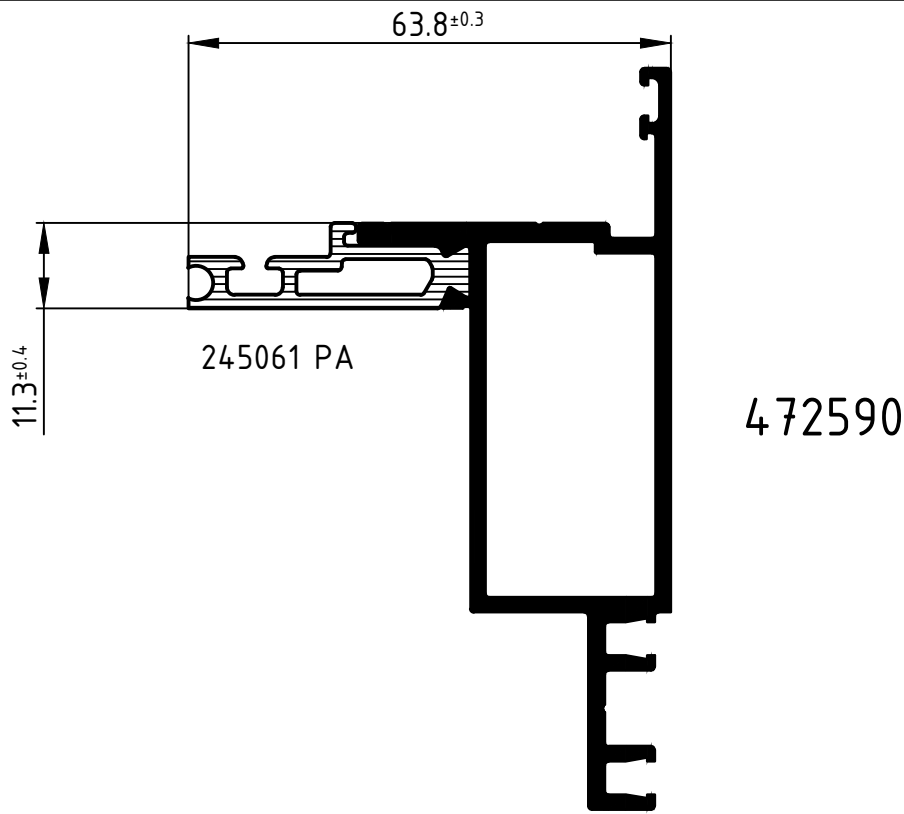
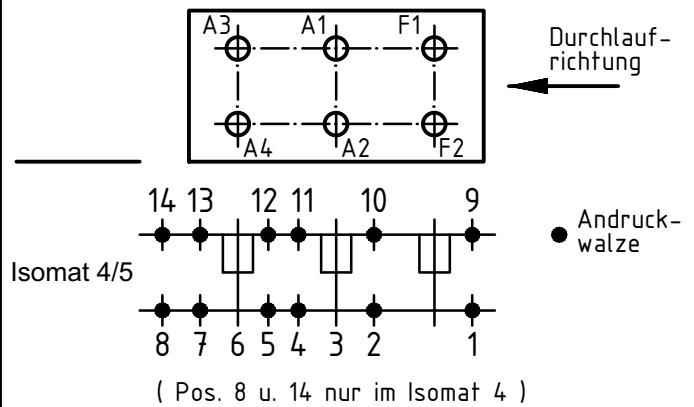
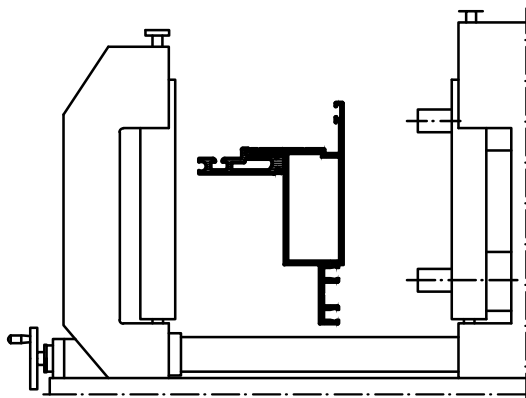


Technical data subject to change. © Schüco International KG, Bielefeld, Germany. All Rights Reserved.  
 Technische Änderungen vorbehalten. © Schüco International KG, Bielefeld, Germany. Alle Rechte vorbehalten.



Abgeminderte Schubfestigkeit:  $R_{usv} \geq 12 \text{ N/mm}$

**Achtung:** Das Rollergebnis ist nach dem Verbund des Profiles anhand der Prüfmaße im Rollenplan  
**Attention:** zu kontrollieren! Beachten Sie bitte auch die technischen Prüfhinweise im aktuellen Rollenhandbuch.



Stck. Qty.	Art.-Nr. Art.-No. für Isomat 5	Art.-Nr. Art.-No. für Isomat 4	Bestückungsfolge (v. innen nach außen) Assembly sequence (inside to outside)	Stck. Qty.	Art.-Nr. Zubehör Art.-No. Accessories
A1	1	296272	296272	R1/A1	R1 3 296534 (8.5 mm)
A2	1	289885	289885	R2/A2/R3	R2 3 296449 (2.0 mm)
A3	1	296272	296272	R1/A3	R3 3 296448 (8.0 mm)
A4	1	289886	289885	R2/A4/R3	
F1	1	296272		R1/F1	
F2	1	289884		R2/F2/R3	

Zulässige Abweichung Permissible tolerance		Oberflächenabwicklung Circumference		VP PU	Info-Plan:
		mech. polished -		Maßstab Scale 1 : 1	Gewicht Weight
		uml. total		Werkstoff Material	
Paßmaße Close tol.	Abmaße Std. tolerance	Original / Änderung Revision / Version 0201	Datum Date 14.06.2018	Benennung Title	
		Name		Rollenplan	
Darstellung Bautiefen Bemaßung		gez. drawn Finkemeyer, C.		Isomat 4/5	
korrigiert		gepr. checked Winkler, A.		Schüco ADS 75 SimplySmart Sonderrollen	
		ges. seen Nienhüser, R.		481000 RP 1000	
		<b>SCHÜCO</b>		Zechn.-Nr. Drawing No.	
				EDV erstellt Ohne Unterschrift gültig generated by EDP valid without signature	
				Ersatz für Replacement for	