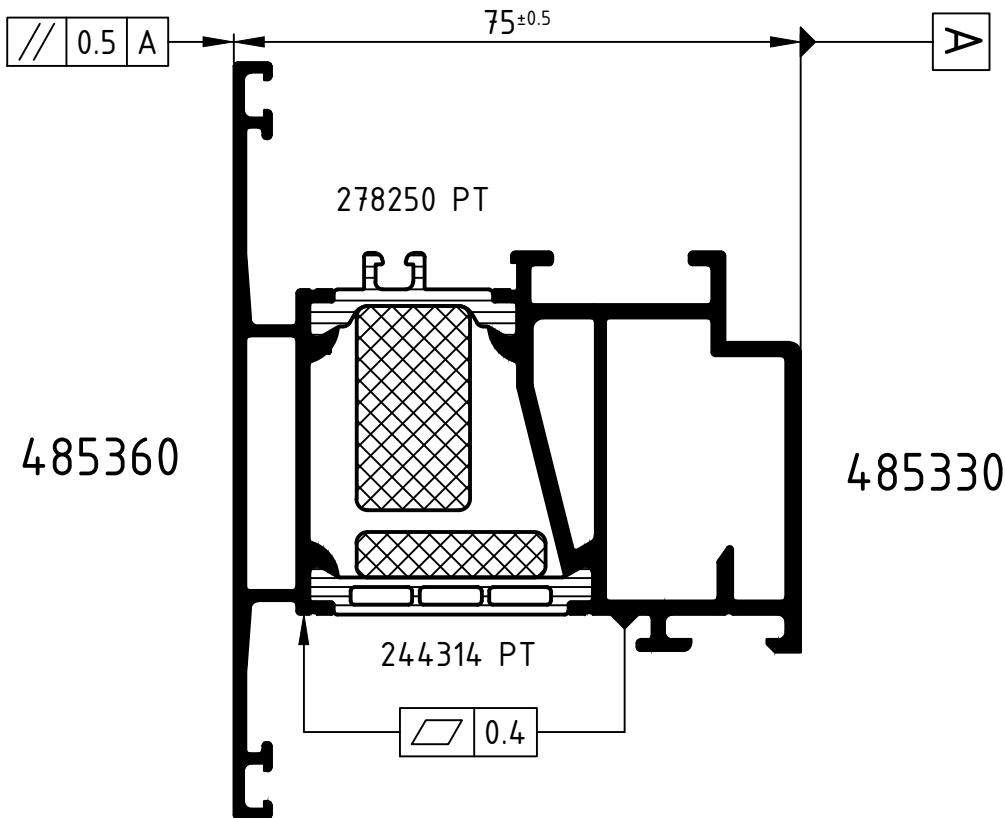
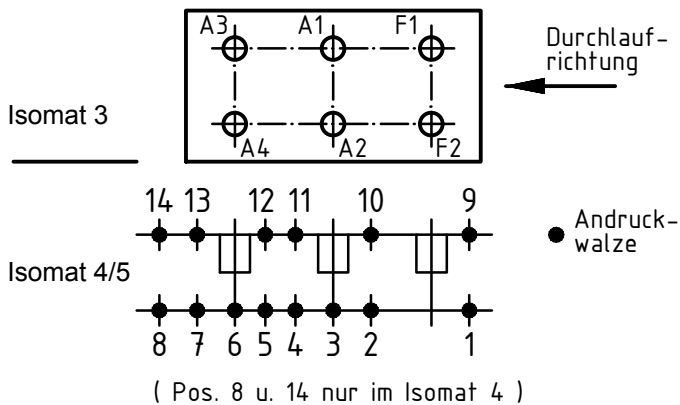
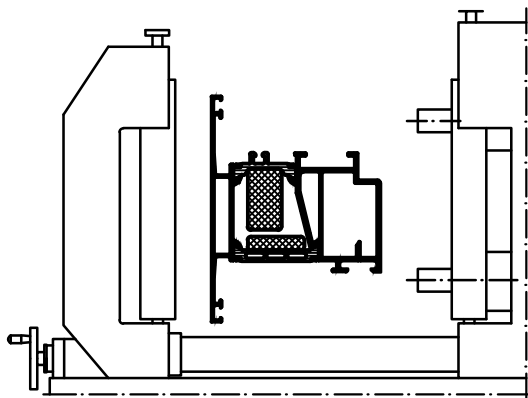


Technical data subject to change. © Schüco International KG, Bielefeld, Germany. All Rights Reserved.
 Technische Änderungen vorbehalten. © Schüco International KG, Bielefeld, Germany. Alle Rechte vorbehalten.



Achtung: Das Rollergebnis ist nach dem Verbund des Profiles anhand der Prüfmaße im Rollenplan zu kontrollieren!
Attention: zu kontrollieren! Beachten Sie bitte auch die technischen Prüfhinweise im aktuellen Rollenhandbuch.



Stck. Qty.	Art.-Nr. Art.-No. für Isomat 3/5	Art.-Nr. Art.-No. für Isomat 4	Bestückungsfolge (v. innen nach außen) Assembly sequence (inside to outside)	Zubehör Art.-No. Accessories	
				Stck. Qty.	Art.-Nr. Art.-No. Accessories
A1	1	280699 A	280699 A	R1	6 296229 (5.5 mm)
A2	1	280736 A	280736 A	R2	3 280752 (Adapter)
A3	1	280700 A	280699 A	R3	3 280750 (Adapter)
A4	1	280737 A	280736 A		
F1	1	280698 A			
F2	1	280738 A			

Zulässige Abweichung Permissible tolerance		Oberflächenabwicklung Circumference		VP PU	Info-Plan:
		mech. polished —		Maßstab Scale 1 : 1	Gewicht Weight
Paßmaße Close tol.		beschichtet coated		Werkstoff Material	
Abmaße Std. tolerance		Datum Date 06.11.2015		Benennung Title	
Original / Änderung Revision / Version 0201		Name Finkemeyer, C.		Rollenplan Isomat 3/4/5	
Name 296229 ersetzt 280743		Winkler, A.			
		Nienhüser		Schüco AWS 65	
		SCHÜCO		Zechn.-Nr. Drawing No. 486030 RP 1000	
				EDV erstellt Ohne Unterschrift gültig generated by EDP valid without signature	