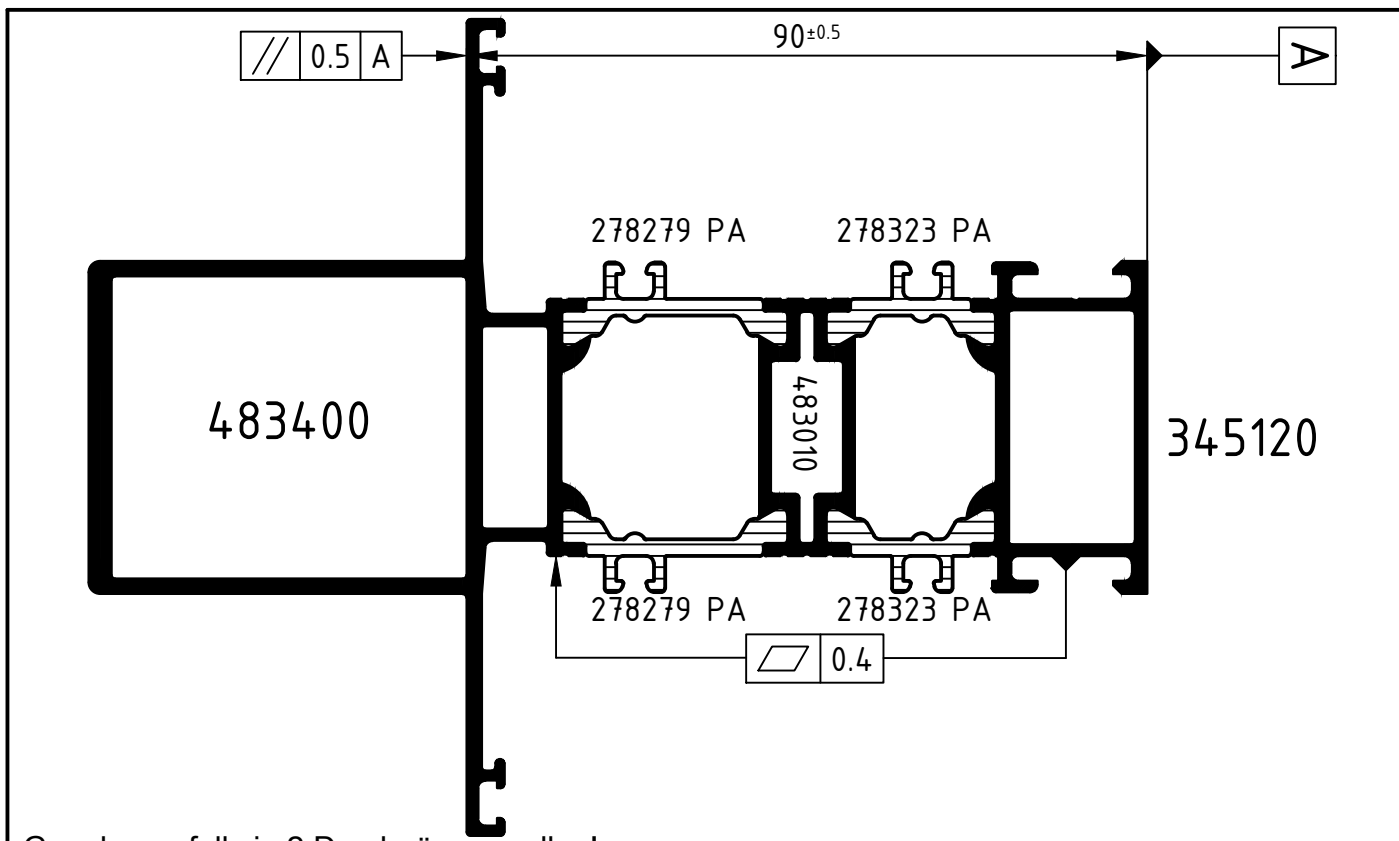
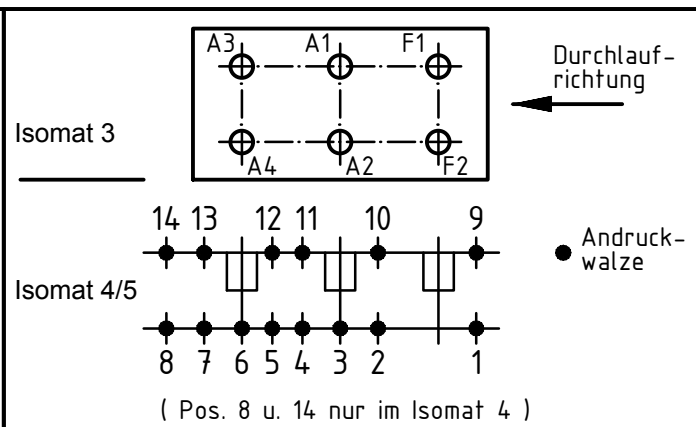
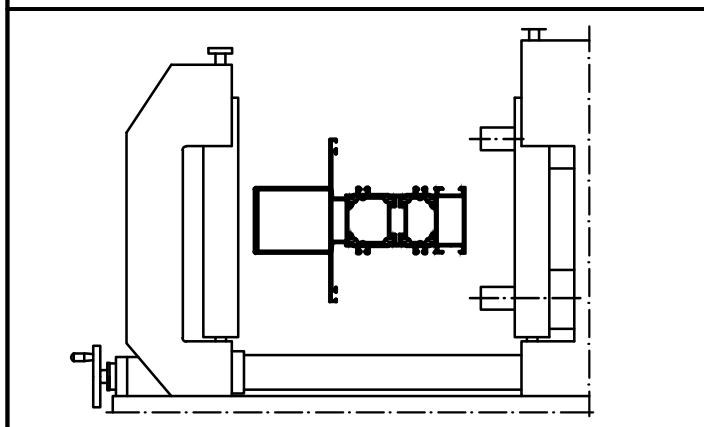


Technical data subject to change. © Schüco International KG, Bielefeld, Germany. All Rights Reserved.  
 Technische Änderungen vorbehalten. © Schüco International KG, Bielefeld, Germany. Alle Rechte vorbehalten.



Gegebenenfalls in 2 Durchgängen rollen!

**Achtung:** Das Rollergebnis ist nach dem Verbund des Profiles anhand der Prüfmaße im Rollenplan  
**Attention:** zu kontrollieren! Beachten Sie bitte auch die technischen Prüfhinweise im aktuellen Rollenhandbuch.



Stck. Qty.	Art.-Nr. Art.-No. für Isomat 3/5	Art.-Nr. Art.-No. für Isomat 4	Bestückungsfolge (v. innen nach außen) Assembly sequence (inside to outside)	Stck. Qty.	Art.-Nr. Zubehör Art.-No. Accessories
A1	1	289774	289774		
A2	1	289774	289774		
A3	1	289775	289774		
A4	1	289775	289774		
F1	1	289777			
F2	1	289776			

Zulässige Abweichung Permissible tolerance		Oberflächenabwicklung Circumference		VP PU	Info-Plan:
		mech. polished uml. total		Maßstab Scale	Gewicht Weight
Paßmaße Close tol.		Datum Date		Werkstoff Material	
Abmaße Std. tolerance		Name		Benennung Title	
Original / Änderung Revision / Version		11.03.2020		Rollenplan Isomat 3/4/5	
Name		Finkemeyer, C. Winkler, A. Nienhüser, R.		Schüco AD UP 90	
Hinweistext hinzu gefügt		gez. drawn gepr. checked ges. seen		Zechn.-Nr. Drawing No.	
				487050 RP 1000	
		<b>SCHÜCO</b>		EDV erstellt Ohne Unterschrift gültig generated by EDP valid without signature	
				Ersatz für Replacement for	