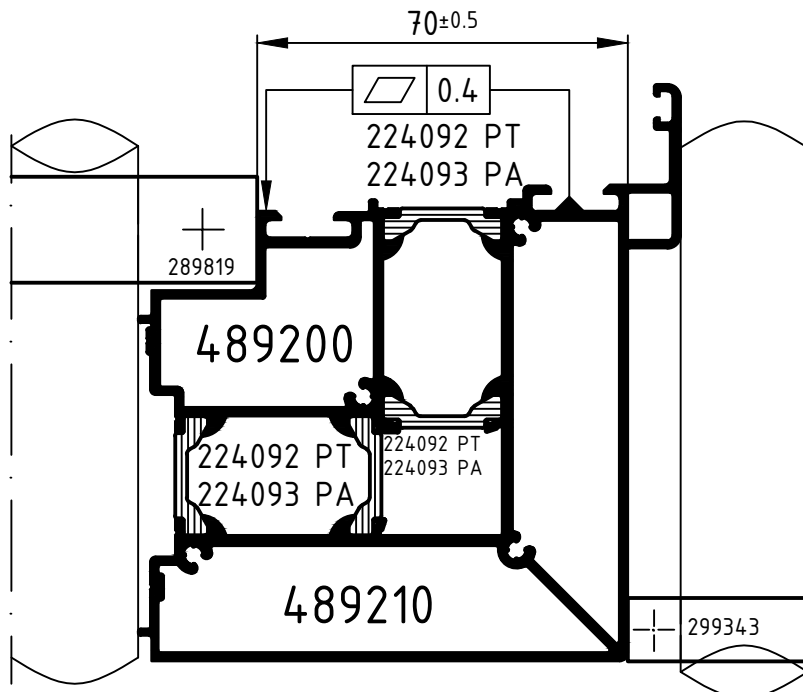
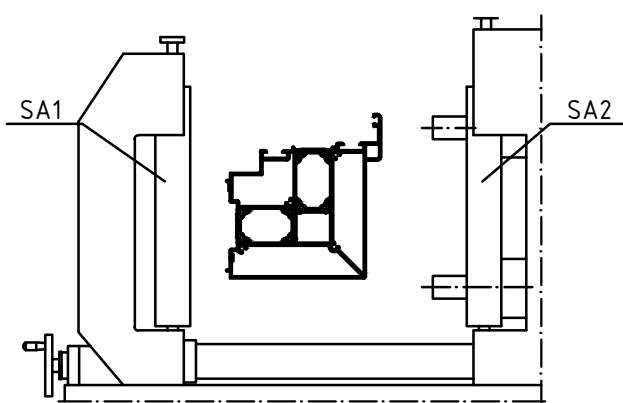


Technical data subject to change. © Schüco International KG, Bielefeld, Germany. All Rights Reserved.
 Technische Änderungen vorbehalten. © Schüco International KG, Bielefeld, Germany. Alle Rechte vorbehalten.



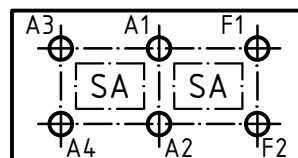
In 2 Durchgängen rollen! 1. Rolldurchgang (2. Rolldurchgang siehe 487700 RP 1100)
 Abgeminderte Schubfestigkeit: $R_{suv} \geq 24 \text{ N/mm}$

Achtung: Das Rollergebnis ist nach dem Verbund des Profiles anhand der Prüfmaße im Rollenplan
Attention: zu kontrollieren! Beachten Sie bitte auch die technischen Prüfhinweise im aktuellen Rollenhandbuch.



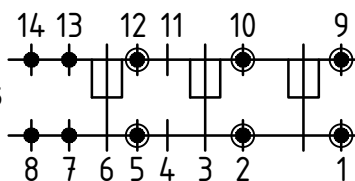
Position

SA-Rollen



Durchlauf-
richtung

Isomat 4/5



● Andruck-
walze

● Seitliche
Andruck-
rolle

(Pos. 8 u. 14 nur im Isomat 4)

Stck. Qty.	Art.-Nr. Art.-No. für Isomat 5	Art.-Nr. Art.-No. für Isomat 4	Bestückungsfolge (v. innen nach außen) Assembly sequence (inside to outside)	Stck.	Art.-Nr. Zubehör	
				Qty.	Art.-No. Accessories	
A1	1	280696 A	280696 A	R1	2	296505 (1.2 mm)
A2	1	283962	283962	R2	2	280752 (Adapter)
A3	1	280697 A	280696 A	SA1	3	289819
A4	1	283962	283962	SA2	3	299343
F1	1	289854				
F2	1	283962				

Zulässige Abweichung Permissible tolerance		Oberflächenabwicklung Circumference		VP PU	Info-Plan:
		mech. polished		Maßstab Scale	Gewicht Weight
		uml. total			
Paßmaße Close tol.	Abmaße Std. tolerance	beschichtet coated		Werkstoff Material	
Original / Änderung Revision / Version		Datum Date	Name	Benennung Title	
0504		31.01.2017		Rollenplan Isomat 4/5	
Hinweistext hinzu gefügt		gez. drawn Finkemeyer, C.		Schüco ASS 70 FD	
		gepr. checked Winkler, A.		487700 RP 1000	
		ges. seen Nienhüser, R.		Zeichn.-Nr. Drawing No.	
		SCHÜCO		EDV erstellt Ohne Unterschrift gültig generated by EDP valid without signature	
				Ersatz für Replacement for	