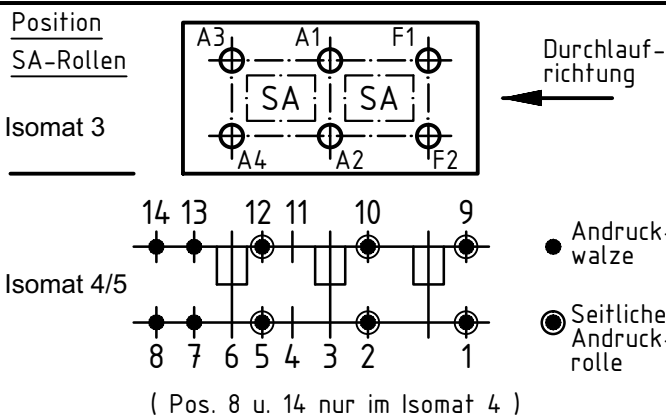
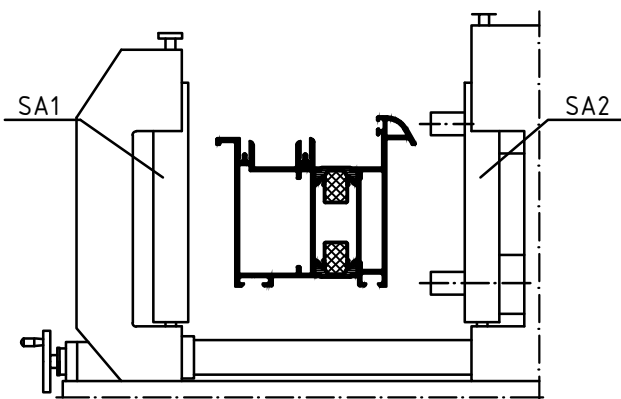


Achtung: Das Rollergebnis ist nach dem Verbund des Profiles anhand der Prüfmaße im Rollenplan
Attention: zu kontrollieren! Beachten Sie bitte auch die technischen Prüfhinweise im aktuellen Rollenhandbuch.



Stck. Qty.	Art.-Nr. Art.-No. für Isomat 3/5	Art.-Nr. Art.-No. für Isomat 4	Bestückungsfolge (v. innen nach außen) Assembly sequence (inside to outside)	Stck. Qty.	Art.-Nr. Zubehör Art.-No. Accessories	
					R1	R2
A1	1	280696 A	280696 A	R1/R2/A1	6	296534 (8.5 mm)
A2	1	280696 A	280696 A	R1/R2/A2	6	280750 (Adapter)
A3	1	280697 A	280696 A	R1/R2/A3	6	299343*
A4	1	280697 A	280696 A	R1/R2/A4	6	283120*
F1	1	280695 A		R1/R2/F1		
F2	1	280695 A		R1/R2/F2		
					*Isomat 3: 4	

Zulässige Abweichung Permissible tolerance		Oberflächenabwicklung Circumference		VP PU	Info-Plan:
		mech. polished —		Maßstab Scale 1 : 1	Gewicht Weight
Paßmaße Close tol.		beschichtet coated		Werkstoff Material	
Abmaße Std. tolerance		Datum Date 01.02.2016		Benennung Title	
Original / Änderung Revision / Version 0100		Name		Rollenplan Isomat 3/4/5	
Name		gez. drawn Finkemeyer, C.		Schüco ASS 80 FD.HI	
		gepr. checked Winkler, A.		487750 RP 1000	
		ges. seen Nienhüser, R.		Zechn.-Nr. Drawing No.	
		SCHÜCO		EDV erstellt Ohne Unterschrift gültig generated by EDP valid without signature	
				Ersatz für Replacement for	