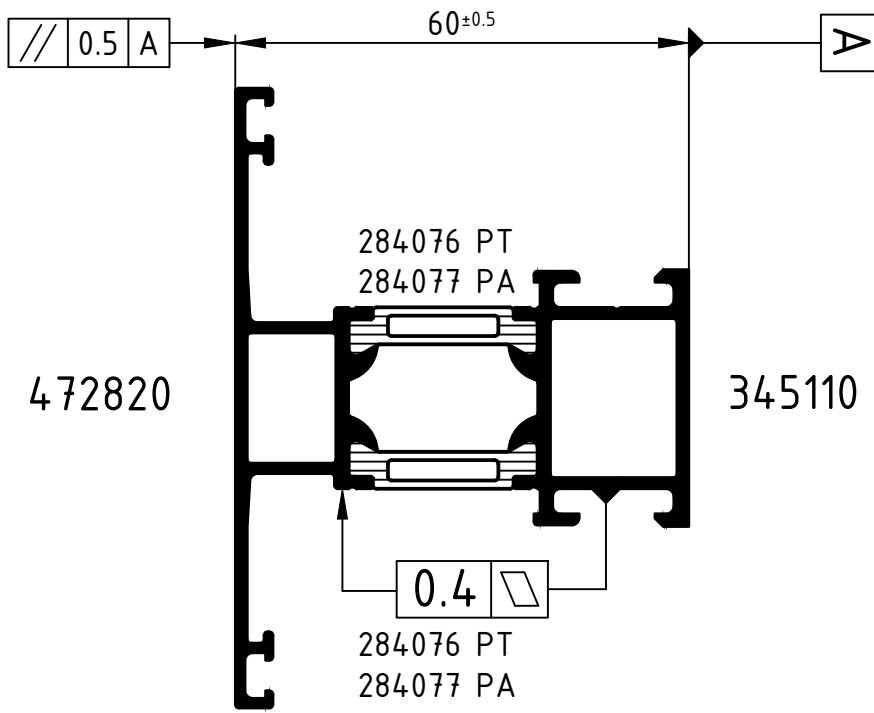
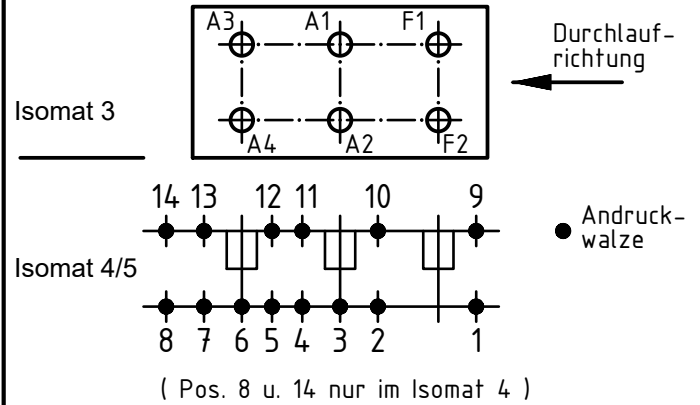
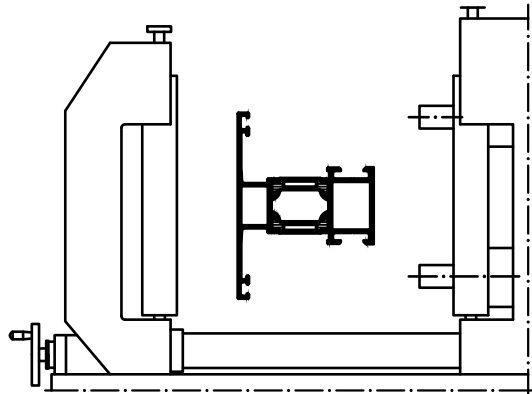


Technical data subject to change. © Schüco International KG, Bielefeld, Germany. All Rights Reserved.  
 Technische Änderungen vorbehalten. © Schüco International KG, Bielefeld, Germany. Alle Rechte vorbehalten.



**Achtung:** Das Rollergebnis ist nach dem Verbund des Profiles anhand der Prüfmaße im Rollenplan  
**Attention:** zu kontrollieren! Beachten Sie bitte auch die technischen Hinweise in den aktuellen Richtlinien.



	Stck. Qty.	Art.-Nr. Art.-No. für Isomat 3/5	Art.-Nr. Art.-No. für Isomat 4	Bestückungsfolge (v. innen nach außen) Assembly sequence (inside to outside)		Stck. Qty.	Art.-Nr. Zubehör Art.-No. Accessories
						R1	6
A1	1	282473 B	282473 B	R1/A1/R2			
A2	1	282473 B	282473 B	R1/A2/R2			
A3	1	282474 B	282473 B	R1/A3/R2			
A4	1	282474 B	282473 B	R1/A4/R2			
F1	1	282472 B		R1/F1/R2			
F2	1	282472 B		R1/F2/R2			

Zulässige Abweichung Permissible tolerance		Oberflächenabwicklung Circumference		VP PU	Info-Plan:
		mech. polished -		Maßstab Scale 1 : 1	Gewicht Weight
Paßmaße Close tol.		Abmaße Std. tolerance		Werkstoff Material	
Original / Änderung Revision / Version 0201		Datum Date 04.05.2023	Name	Benennung Title	
Name		C. Finkemeyer		Rollenplan Isomat 3/4/5	
Zeichnung wieder eingesehen		gez. drawn Winkler, A.		Schüco ASE 60 IsoModul	
		ges. checked Nienhüser, R.		Zechn.-Nr. Drawing No. 490100 RP 1000	
		<b>SCHÜCO</b>		EDV erstellt Ohne Unterschrift gültig generated by EDP valid without signature	
				Ersatz für Replacement for	