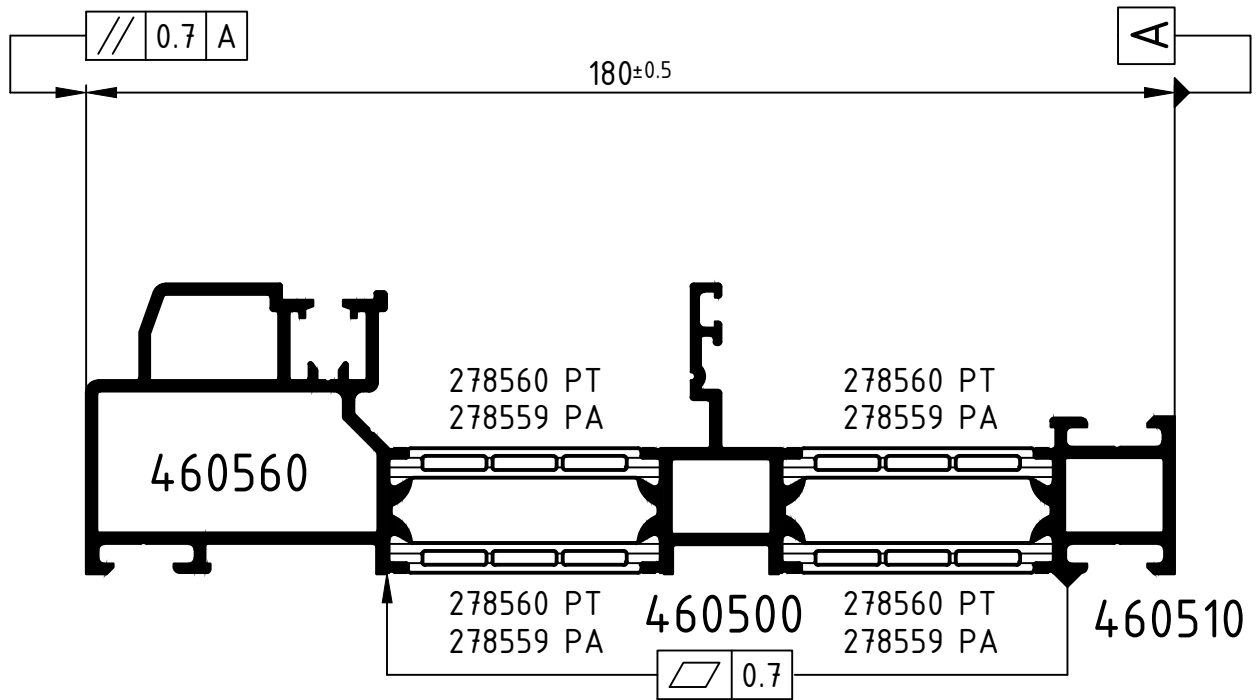
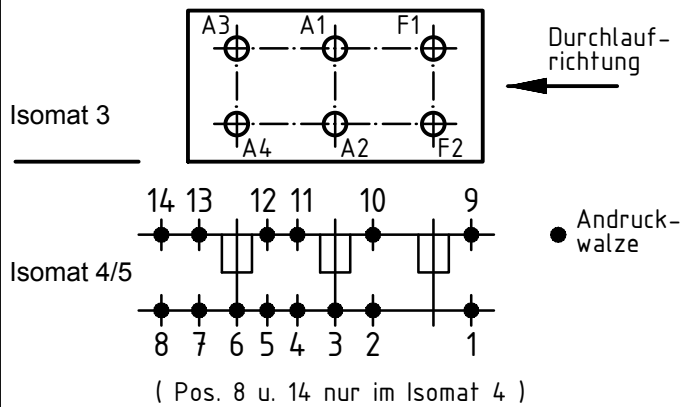
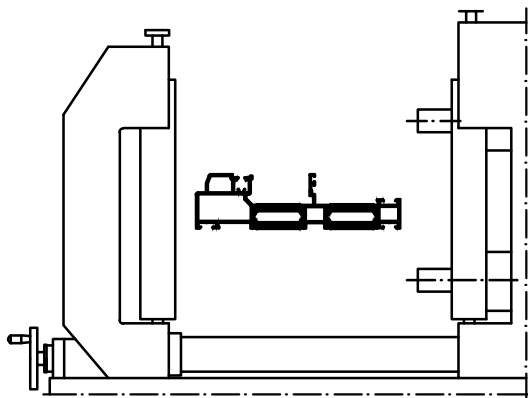


Technical data subject to change. © Schüco International KG, Bielefeld, Germany. All Rights Reserved.  
 Technische Änderungen vorbehalten. © Schüco International KG, Bielefeld, Germany. Alle Rechte vorbehalten.



Gegebenenfalls in 2 Durchgängen rollen!

**Achtung:** Das Rollergebnis ist nach dem Verbund des Profiles anhand der Prüfmaße im Rollenplan  
**Attention:** zu kontrollieren! Beachten Sie bitte auch die technischen Prüfhinweise im aktuellen Rollenhandbuch.



Stck. Qty.	Art.-Nr. Art.-No. für Isomat 3/5	Art.-Nr. Art.-No. für Isomat 4	Bestückungsfolge (v. innen nach außen) Assembly sequence (inside to outside)	Stck. Qty.	Art.-Nr. Zubehör Art.-No. Accessories
A1	1	289860	289860		
A2	1	289860	289860		
A3	1	289861	289860		
A4	1	289861	289860		
F1	1	289975			
F2	1	289859			

Zulässige Abweichung Permissible tolerance		Oberflächenabwicklung Circumference		VP PU	Info-Plan:
		mech. polished — uml. total		Maßstab Scale 1 : 1	Gewicht Weight
Paßmaße Close tol.	Abmaße Std. tolerance			Werkstoff Material	
Original / Änderung Revision / Version 0201		Datum Date 26.03.2020	Name		
Hinweistext hinzu gefügt		gez. drawn gepr. checked ges. seen		Benennung Title <b>Rollenplan Isomat 3/4/5</b>	
		Finkemeyer, C. Winkler, A. Nienhüser, R.		Schüco ASE 80	
		<b>SCHÜCO</b>		Zechn.-Nr. Drawing No. 490370 RP 1000	
		EDV erstellt Ohne Unterschrift gültig generated by EDP valid without signature		Ersatz für Replacement for	