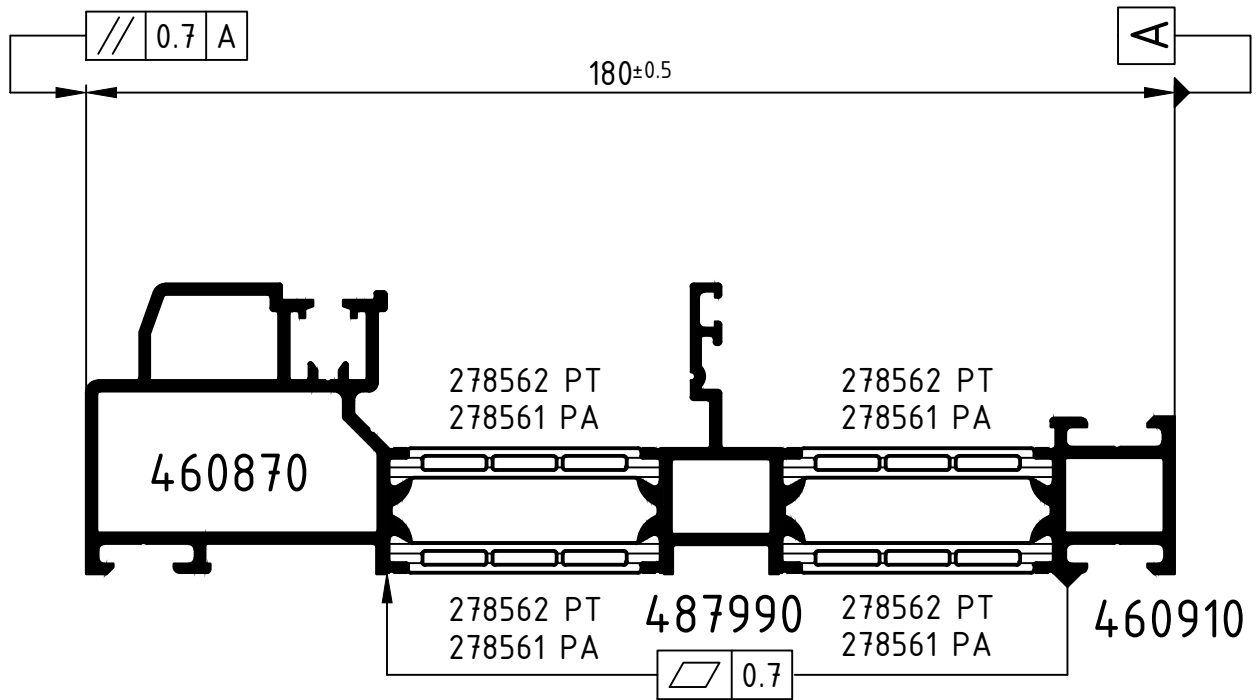
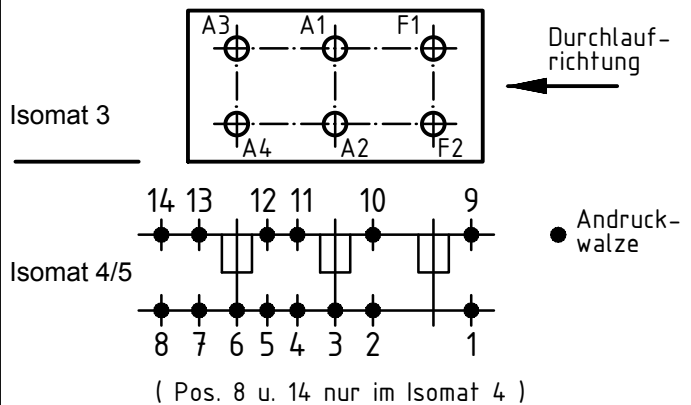
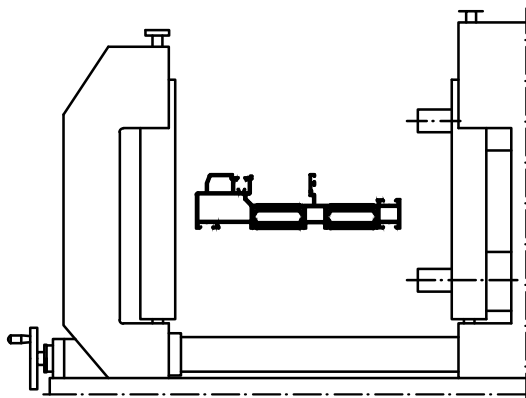


Technical data subject to change. © Schüco International KG, Bielefeld, Germany. All Rights Reserved.
 Technische Änderungen vorbehalten. © Schüco International KG, Bielefeld, Germany. Alle Rechte vorbehalten.



Gegebenenfalls in 2 Durchgängen rollen!

Achtung: Das Rollergebnis ist nach dem Verbund des Profiles anhand der Prüfmaße im Rollenplan
Attention: zu kontrollieren! Beachten Sie bitte auch die technischen Prüfhinweise im aktuellen Rollenhandbuch.



Stck. Qty.	Art.-Nr. Art.-No. für Isomat 3/5	Art.-Nr. Art.-No. für Isomat 4	Bestückungsfolge (v. innen nach außen) Assembly sequence (inside to outside)	Stck. Qty.	Art.-Nr. Zubehör Art.-No. Accessories
A2	1	289860	289860		
A3	1	289861	289860		
A4	1	289861	289860		
F1	1	289975			
F2	1	289859			

Zulässige Abweichung Permissible tolerance		Oberflächenabwicklung Circumference		VP PU	Info-Plan:
		mech. polished —		Maßstab Scale	Gewicht Weight
		uml. total		1 : 1	
Paßmaße Close tol.	Abmaße Std. tolerance			Werkstoff Material	
Original / Änderung Revision / Version		Datum Date	Name	Benennung Title	
0403		26.03.2020		Rollenplan Isomat 3/4/5	
Hinweistext hinzu gefügt		Finkemeyer, C. Winkler, A. Nienhüser, R.		Schüco ASE 80	
				Zechn.-Nr. Drawing No.	
				490380 RP 1000	
		EDV erstellt Ohne Unterschrift gültig generated by EDP valid without signature		Ersatz für Replacement for	
		SCHÜCO			