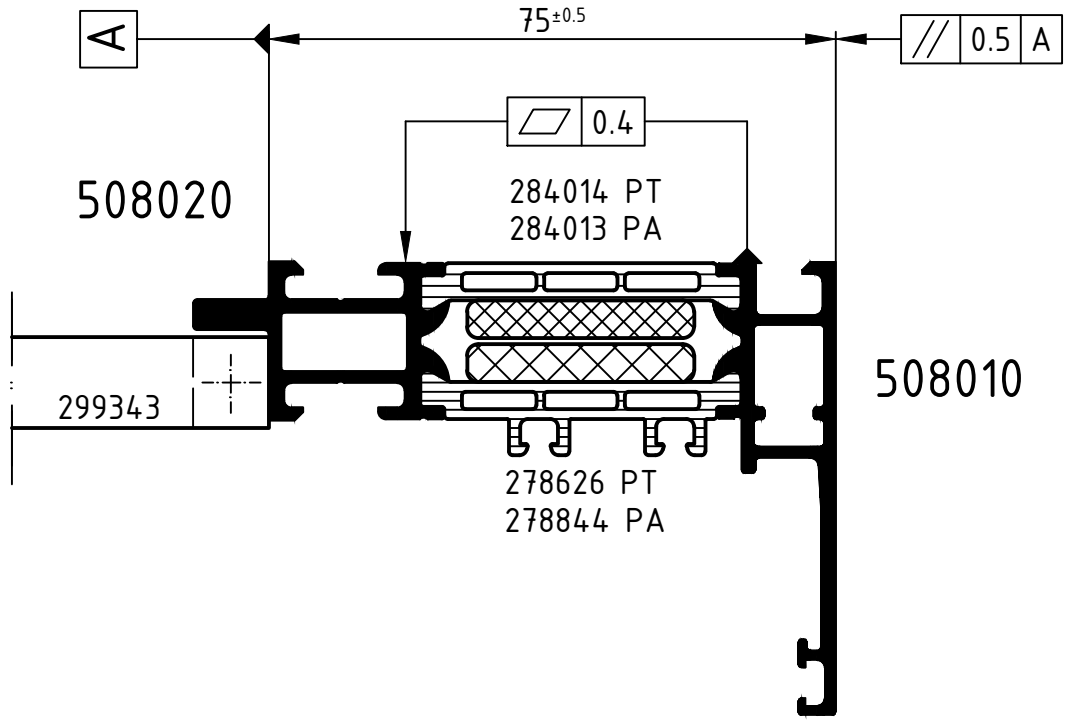
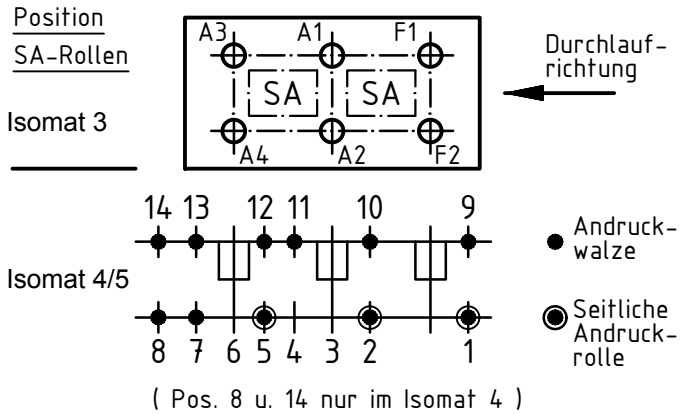
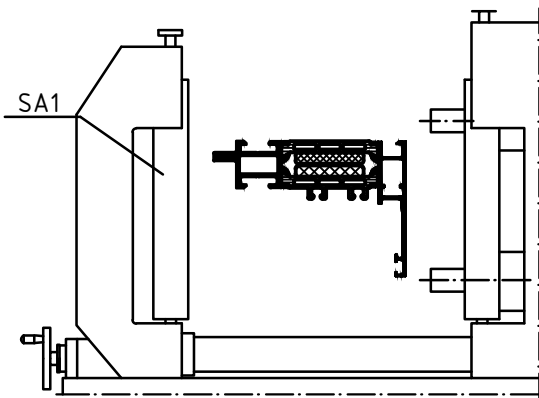


Technical data subject to change. © Schüco International KG, Bielefeld, Germany. All Rights Reserved.  
 Technische Änderungen vorbehalten. © Schüco International KG, Bielefeld, Germany. Alle Rechte vorbehalten.



**Achtung:** Das Rollergebnis ist nach dem Verbund des Profiles anhand der Prüfmaße im Rollenplan zu kontrollieren!  
**Attention:** zu kontrollieren! Beachten Sie bitte auch die technischen Prüfhinweise im aktuellen Rollenhandbuch.



Stck. Qty.	Art.-Nr. Art.-No. für Isomat 3/5	Art.-Nr. Art.-No. für Isomat 4	Bestückungsfolge (v. innen nach außen) Assembly sequence (inside to outside)	Stck. Qty.	Art.-Nr. Zubehör Art.-No. Accessories		
				R1	6	283219 (12.5/39mm)	
A1	1	282590 B	282590 B	R1/A1			
A2	1	282590 B	282590 B	R1/A2			
A3	1	282591 B	282590 B	R1/A3			
A4	1	282591 B	282590 B	R1/A4			
F1	1	282592 B		R1/F1			
F2	1	282592 B		R1/F2			
					SA1	3	299343*
				*Isomat 3: 2			

Zulässige Abweichung Permissible tolerance		Oberflächenabwicklung Circumference		VP PU	Info-Plan:
		mech. polished -		Maßstab Scale	Gewicht Weight
		umf. total		1 : 1	
Paßmaße Close tol.	Abmaße Std. tolerance	Datum Date		Werkstoff Material	
Original / Änderung Revision / Version		14.06.2019		Name	
0201					
Name		Finkemeyer, C.		Benennung Title	
Text Isomat 3 hinzu gefügt		gepr. checked		Rollenplan	
		Finkemeyer, C.		Isomat 3/4/5	
		Nienhüser, R.		Schüco AWS 75 PD.SI	
				Zechn.-Nr. Drawing No.	
				502830 RP 1000	
		<b>SCHÜCO</b>		EDV erstellt Ohne Unterschrift gültig generated by EDP valid without signature	
				Ersatz für Replacement for	