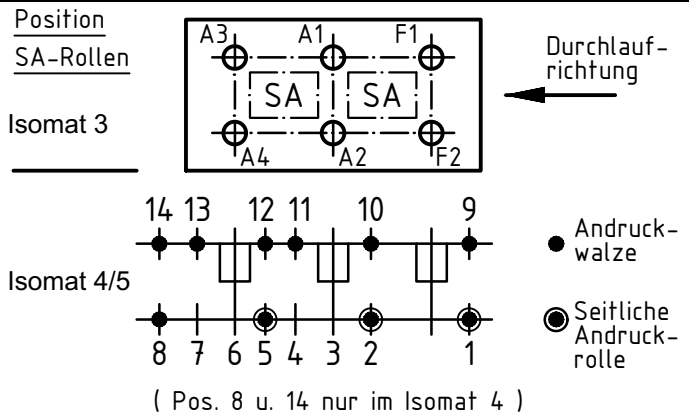
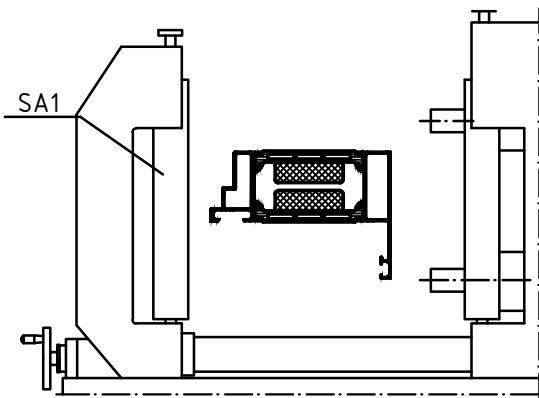


Achtung: Das Rollergebnis ist nach dem Verbund des Profiles anhand der Prüfmaße im Rollenplan
Attention: zu kontrollieren! Beachten Sie bitte auch die technischen Prüfhinweise im aktuellen Rollenhandbuch.



	Stck. Qty.	Art.-Nr. Art.-No. für Isomat 3/5	Art.-Nr. Art.-No. für Isomat 4	Bestückungsfolge (v. innen nach außen) Assembly sequence (inside to outside)		Stck.	Art.-Nr. Zubehör
						Qty.	Art.-No. Accessories
						R1	6 283219 (12.5/39mm)
						SA1	3 299343
A1	1	282631 B	282631 B	R1/A1			
A2	1	282631 B	282631 B	R1/A2			
A3	1	282632 B	282631 B	R1/A3			
A4	1	282632 B	282631 B	R1/A4			
F1	1	282633 B		R1/F1			
F2	1	282633 B		R1/F2			

Zulässige Abweichung Permissible tolerance		Oberflächenabwicklung Circumference		VP PU	Info-Plan:
		mech. polished uml. total		Maßstab Scale	Gewicht Weight
				1 : 1	
Paßmaße Close tol.	Abmaße Std. tolerance	Datum Date		Werkstoff Material	
Original / Änderung Revision / Version		25.05.2018		Benennung Title	
0100		Name		Rollenplan Isomat 3/4/5	
Name		Finkemeyer, C. Winkler, A. Nienhüser, R.		Schüco AWS 80 AWE IsoModul	
		gez. drawn		Zeichn.-Nr. Drawing No.	
		gepr. checked		504540 RP 1000	
		ges. seen		EDV erstellt Ohne Unterschrift gültig generated by EDP valid without signature	
		SCHÜCO		Ersatz für Replacement for	