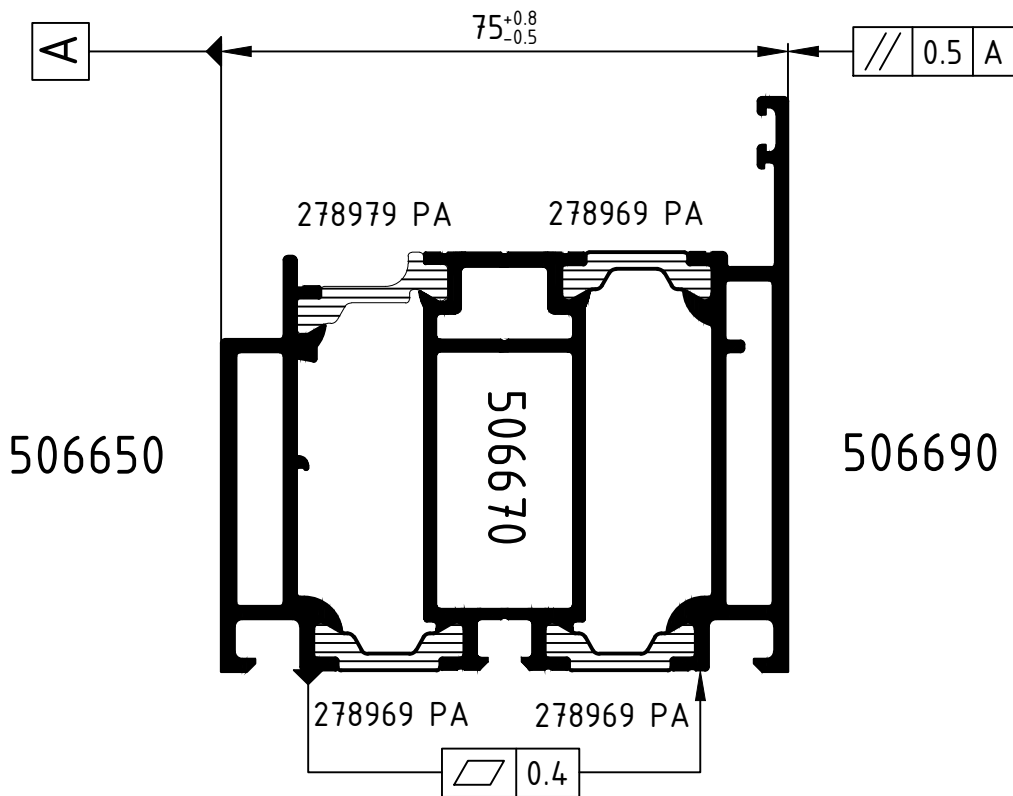
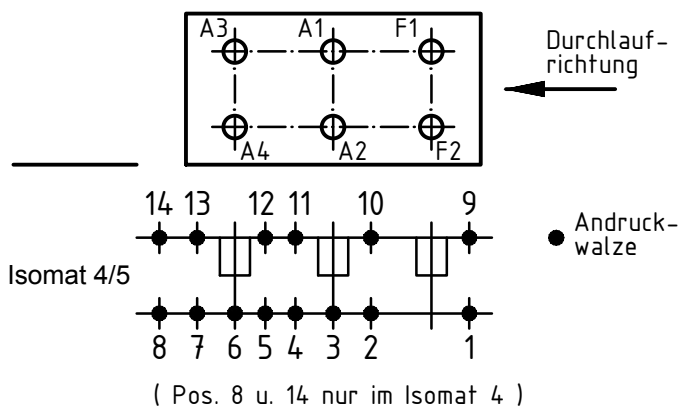
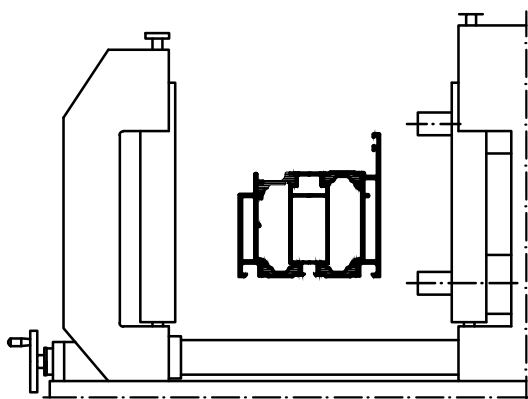


Technical data subject to change. © Schüco International KG, Bielefeld, Germany. All Rights Reserved.
 Technische Änderungen vorbehalten. © Schüco International KG, Bielefeld, Germany. Alle Rechte vorbehalten.



Gegebenenfalls in 2 Durchgängen rollen!

Achtung: Das Rollergebnis ist nach dem Verbund des Profiles anhand der Prüfmaße im Rollenplan
Attention: zu kontrollieren! Beachten Sie bitte auch die technischen Prüfhinweise im aktuellen Rollenhandbuch.



Stck. Qty.	Art.-Nr. Art.-No. für Isomat 5	Art.-Nr. Art.-No. für Isomat 4	Bestückungsfolge (v. innen nach außen) Assembly sequence (inside to outside)	Stck. Qty.	Art.-Nr. Zubehör Art.-No. Accessories	
A1	1	264134	264134	R1	1	280749 (7.0 mm)
A2	1	289613	289613			
A3	1	264135	264134			
A4	1	289614	289613			
F1	1	289569				
F2	1	289600				
Original / Änderung Revision / Version		Datum Date		Info-Plan:		
0201		10.03.2020		Gewicht Weight		
Name		Name		Werkstoff Material		
Hinweistext hinzu gefügt		Finkemeyer, C.		Benennung Title		
		Winkler, A.		Rollenplan Isomat 4/5		
		Nienhüser, R.		Schüco AD UP 75		
		SCHÜCO		Zechn.-Nr. Drawing No. 507760 RP 1000		
				EDV erstellt Ohne Unterschrift gültig generated by EDP valid without signature		
				Ersatz für Replacement for		