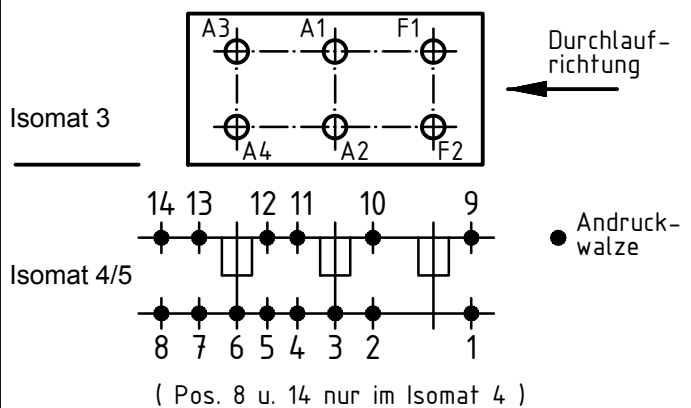
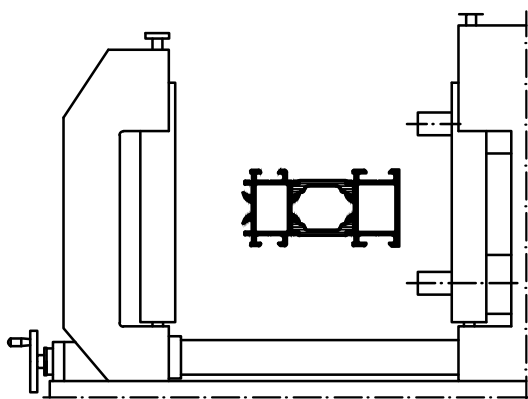


Andruckwalzen 1, 2 und 4 aus Aluminium (Art.-Nr. 296797)
 In 2 Durchgängen rollen! 1. Rolldurchgang (2. Rolldurchgang siehe 513920 RP 1100).

Achtung: Das Rollergebnis ist nach dem Verbund des Profiles anhand der Prüfmaße im Rollenplan
Attention: zu kontrollieren! Beachten Sie bitte auch die technischen Hinweise in den aktuellen Richtlinien.



Stck. Qty.	Art.-Nr. Art.-No. für Isomat 3/5	Art.-Nr. Art.-No. für Isomat 4	Bestückungsfolge (v. innen nach außen) Assembly sequence (inside to outside)	Stck. Qty.	Art.-Nr. Zubehör Art.-No. Accessories
				R1	6
R2	6	296448 (8.0 mm)			
A1	1	280699 B	R1/A1/R2		
A2	1	280699 B	R1/A2/R2		
A3	1	280700 B	R1/A3/R2		
A4	1	280700 B	R1/A4/R2		
F1	1	280698 B	R1/F1/R2		
F2	1	280698 B	R1/F2/R2		

Zulässige Abweichung Permissible tolerance		Oberflächenabwicklung Circumference		VP PU	Info-Plan:
		mech. polished —		Maßstab Scale 1 : 1	Gewicht Weight
Paßmaße Close tol.		Datum Date 23.08.2021		Werkstoff Material	
Abmaße Std. tolerance		Name		Benennung Title	
Original / Änderung Revision / Version 0201		Name		Rollenplan Isomat 3/4/5	
Name		Finkemeyer, C.		Schüco ASE 60	
Name		Finkemeyer, C.		Zeichn.-Nr. Drawing No. 513920 RP 1000	
Name		Nienhüser, R.		EDV erstellt Ohne Unterschrift gültig generated by EDP valid without signature	
Name		SCHÜCO		Ersatz für Replacement for	

Technical data subject to change. © Schüco International KG, Bielefeld, Germany. All Rights Reserved.
 Technische Änderungen vorbehalten. © Schüco International KG, Bielefeld, Germany. Alle Rechte vorbehalten.