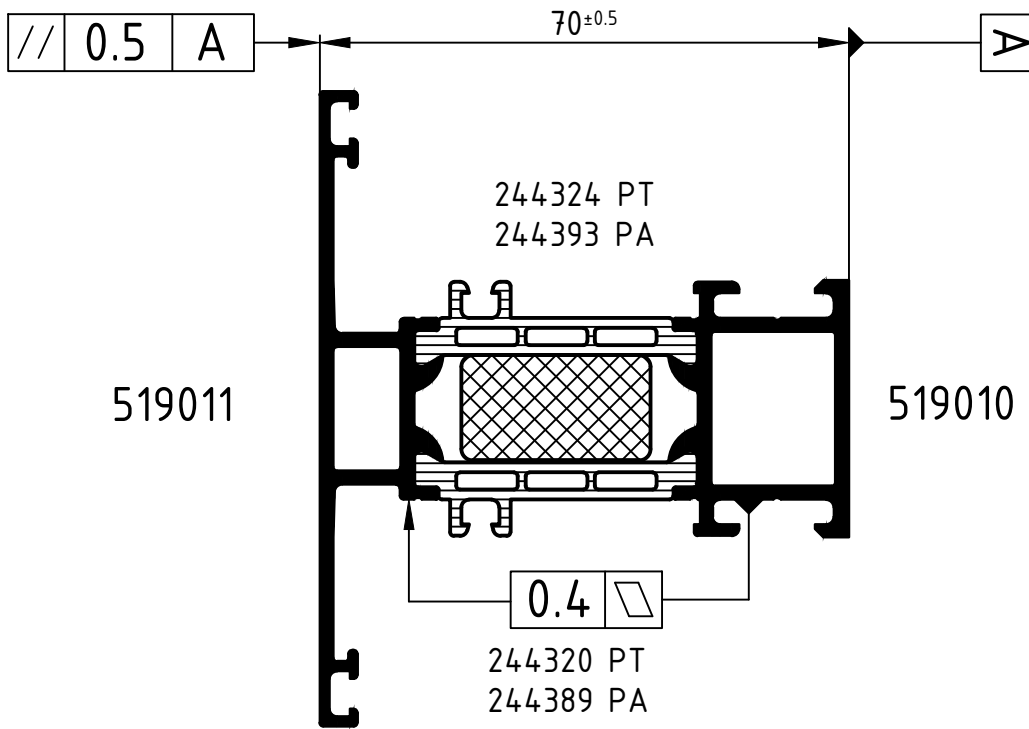
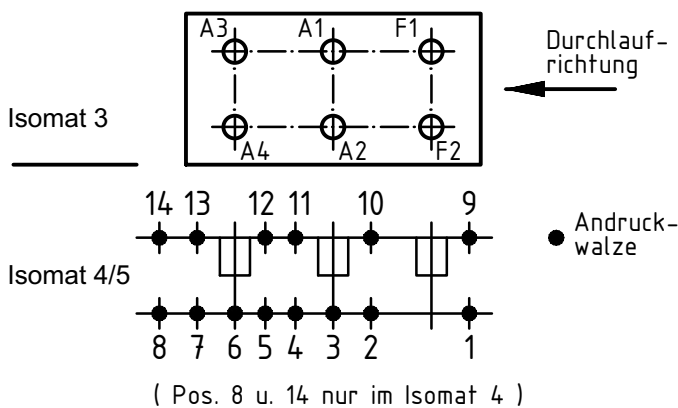
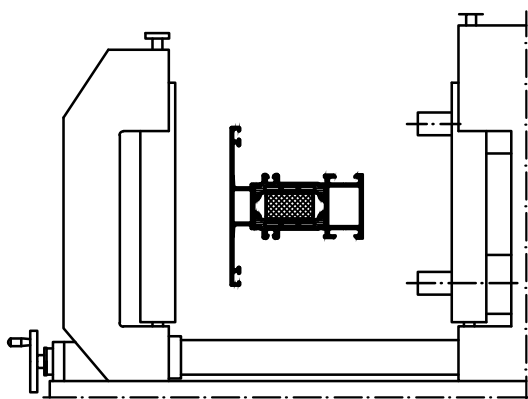


Technical data subject to change. © Schüco International KG, Bielefeld, Germany. All Rights Reserved.
 Technische Änderungen vorbehalten. © Schüco International KG, Bielefeld, Germany. Alle Rechte vorbehalten.



Achtung: The result of the rolling process has to be checked on the basis of the reference dimensions in this roller plan. Please note the examination advices of the current roller manual
Attention:



Stck. Qty.	Art.-Nr. Art.-No. für Isomat 3/5	Art.-Nr. Art.-No. für Isomat 4	Bestückungsfolge (v. innen nach außen) Assembly sequence (inside to outside)	VP PU	Stck. Qty.	Art.-Nr. Zubehör Art.-No. Accessories
					R1	6
A1	1	280736 B	280736 B	R1/A1		
A2	1	280736 B	280736 B	R1/A2		
A3	1	280737 B	280736 B	R1/A3		
A4	1	280737 B	280736 B	R1/A4		
F1	1	280738 B		R1/F1		
F2	1	280738 B		R1/F2		
Zulässige Abweichung Permissible tolerance				Oberflächenabwicklung Circumference		Info-Plan:
				mech. polished -		Maßstab Scale 1 : 1
				uml. total		
Paßmaße Close tol.		Abmaße Std. tolerance		Werkstoff Material		Gewicht Weight
Original / Änderung Revision / Version 0100		Datum Date 08.01.2019		Name		
Name		gez. drawn Finkemeyer, C.		Benennung Title Roller plan Isomat 3/4/5 Schüco AWS 70.HI IsoModul		
		gepr. checked Winkler, A.				
		ges. seen Nienhüser, R.				
SCHÜCO				Zechn.-Nr. Drawing No. 519152 RP 1000		Ersatz für Replacement for
				EDV erstellt Ohne Unterschrift gültig generated by EDP valid without signature		