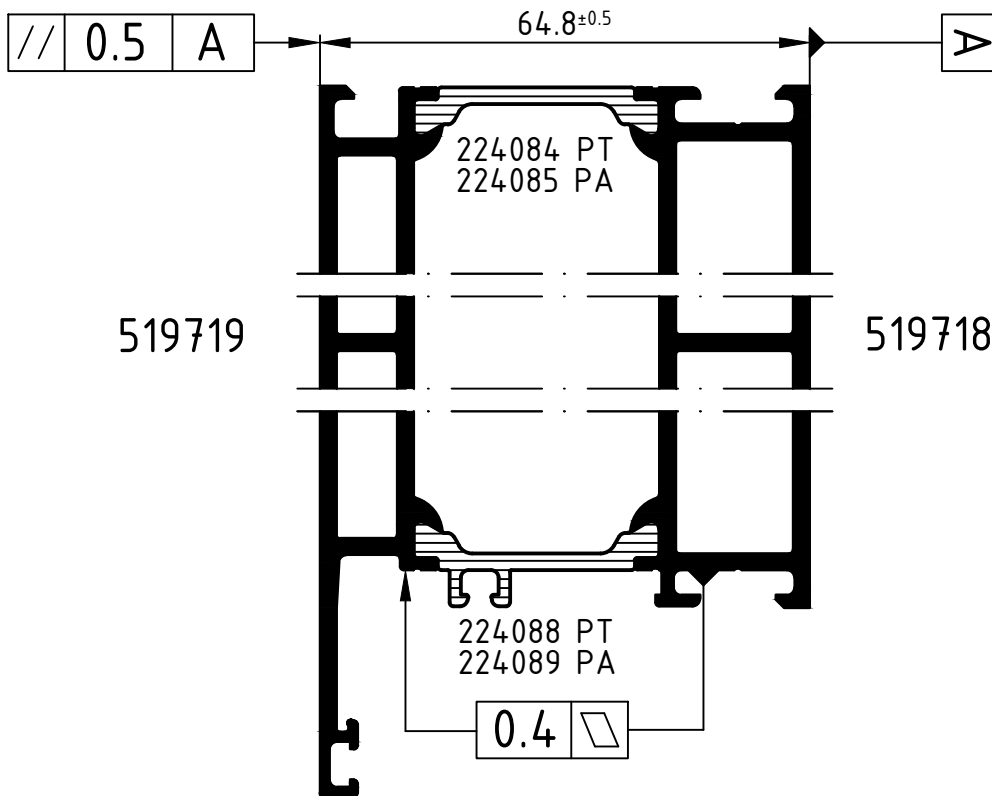
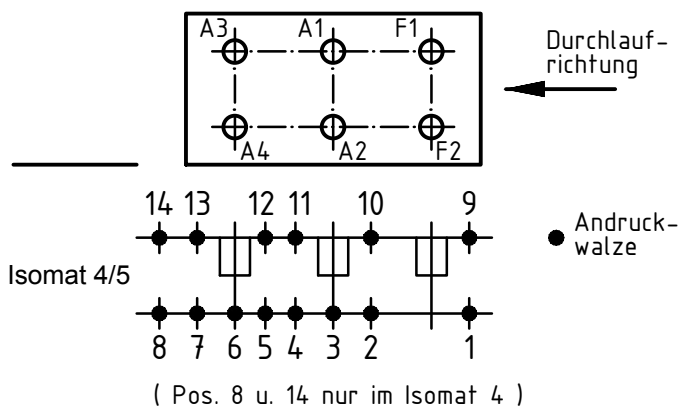
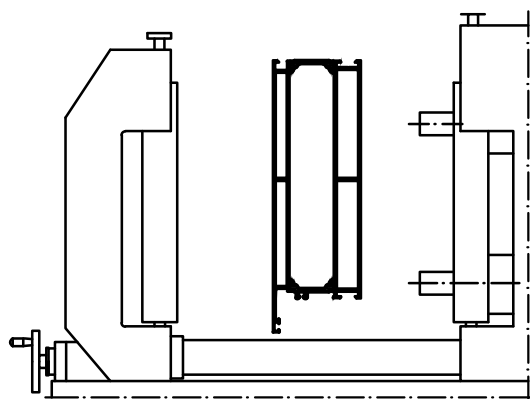


Technical data subject to change. © Schüco International KG, Bielefeld, Germany. All Rights Reserved.
 Technische Änderungen vorbehalten. © Schüco International KG, Bielefeld, Germany. Alle Rechte vorbehalten.



Achtung: The result of the rolling process has to be checked on the basis of the reference dimensions in this roller plan. Please note the examination advices of the current roller manual
Attention:



Stck. Qty.	Art.-Nr. Art.-No. für Isomat 5	Art.-Nr. Art.-No. für Isomat 4	Bestückungsfolge (v. innen nach außen) Assembly sequence (inside to outside)	Stck. Qty.	Art.-Nr. Zubehör Art.-No. Accessories
A1	1	280702 B	280702 B	R1	6 282821 (20.0 mm)
A2	1	280702 B	280702 B	R2	5 299293 (3.0 mm)
A3	1	280703 B	280702 B	R3	1 296452 (1.5 mm)
A4	1	280703 B	280702 B		
F1	1	280701 B			
F2	1	280701 B			

Zulässige Abweichung Permissible tolerance		Oberflächenabwicklung Circumference		VP PU	Info-Plan:
		mech. polished -		Maßstab Scale 1 : 1	Gewicht Weight
		uml. total		Werkstoff Material	
Paßmaße Close tol.	Abmaße Std. tolerance	Original / Änderung Revision / Version 0100	Datum Date 23.07.2021	Name	
		Name		Benennung Title	
		Winkler		Roller plan	
		Finkemeyer, C.		Isomat 4/5	
		Nienhüser, R.		Schüco ADS 65 HD CN IsoModul	
		Zechn.-Nr. Drawing No.		519775 RP 1000	
		EDV erstellt Ohne Unterschrift gültig generated by EDP valid without signature		Ersatz für Replacement for	

SCHÜCO