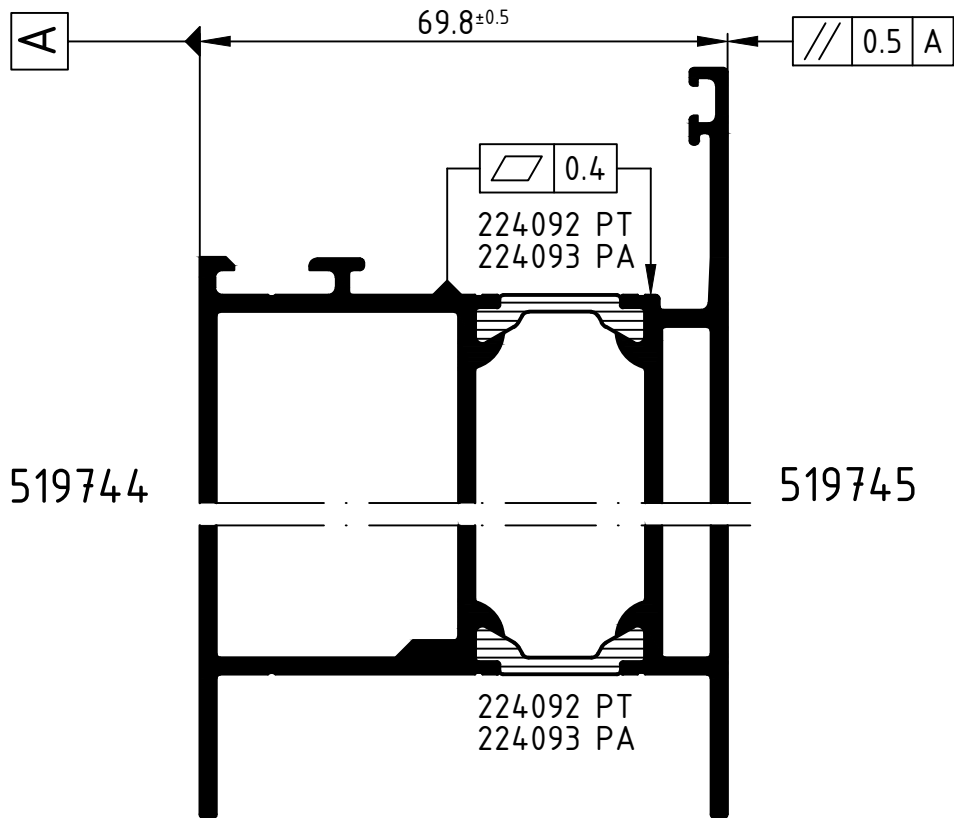
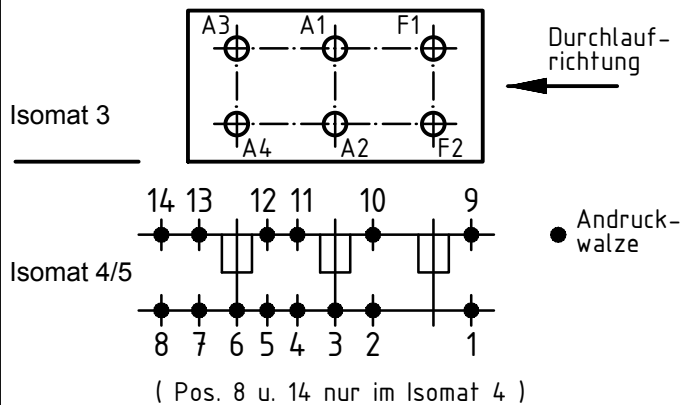
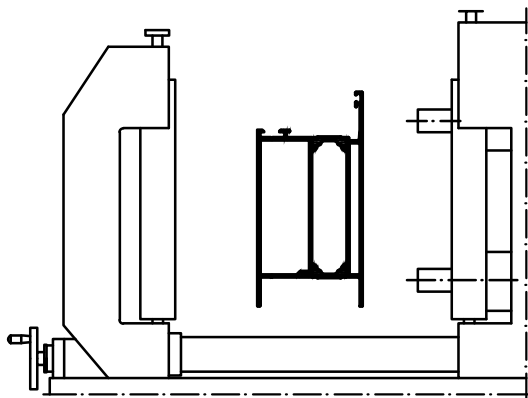


Technical data subject to change. © Schüco International KG, Bielefeld, Germany. All Rights Reserved.
 Technische Änderungen vorbehalten. © Schüco International KG, Bielefeld, Germany. Alle Rechte vorbehalten.



Achtung: The result of the rolling process has to be checked on the basis of the reference dimensions in this roller plan. Please note the examination advices of the current roller manual
Attention:



Stk. Qty.	Art.-Nr. Art.-No. für Isomat 3/5	Art.-Nr. Art.-No. für Isomat 4	Bestückungsfolge (v. innen nach außen) Assembly sequence (inside to outside)	Stk. Qty.	Art.-Nr. Zubehör Art.-No. Accessories	
				R1	6	280743 (5.0 mm)
A1	1	280696 B	R1/R2/A1/R3/R4	R2	6	280747 (5.9 mm)
A2	1	280696 B	R1/R2/A2/R3/R4	R3	6	296212 (17.0 mm)
A3	1	280697 B	R1/R2/A3/R3/R4	R4	6	296565 (4.8 mm)
A4	1	280697 B	R1/R2/A4/R3/R4			
F1	1	280695 B	R1/R2/F1/R3/R4			
F2	1	280695 B	R1/R2/F2/R3/R4			

Zulässige Abweichung Permissible tolerance		Oberflächenabwicklung Circumference		VP PU	Info-Plan:	
		mech. polished uml. total		Maßstab Scale	Gewicht Weight	
				1 : 1		
Paßmaße Close tol.	Abmaße Std. tolerance	Original / Änderung Revision / Version		Werkstoff Material		
0100		Datum Date	Name			
		09.08.2021	Winkler			
		Finkemeyer, C.			Benennung Title	
		Nienhüser, R.			Roller plan Isomat 3/4/5	
		Schüco			Schüco ADS 70 HD CN IsoModul	
		519815 RP 1000			Zechn.-Nr. Drawing No.	
		EDV erstellt Ohne Unterschrift gültig generated by EDP valid without signature			Ersatz für Replacement for	