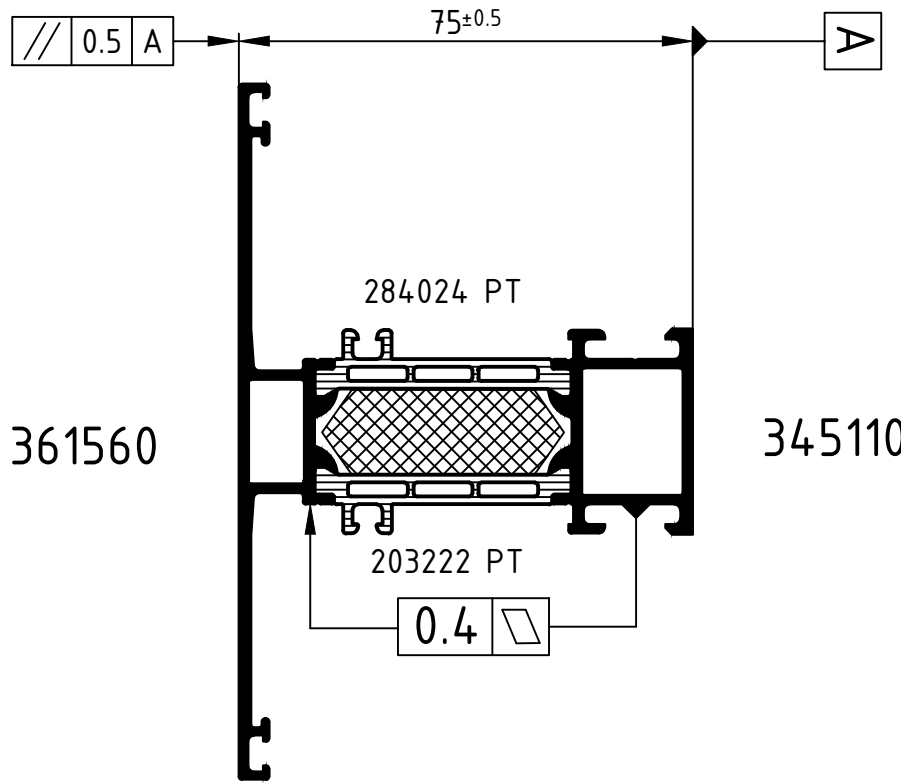
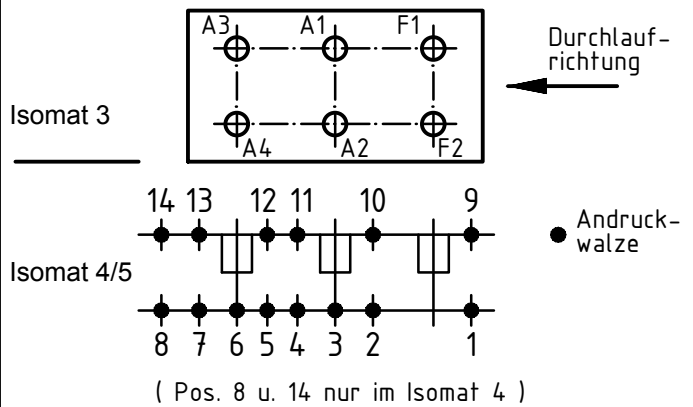
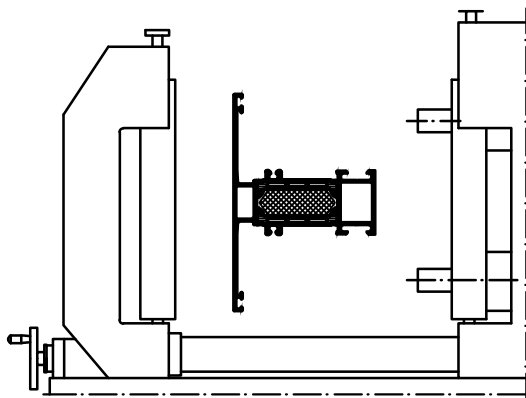


Technical data subject to change. © Schüco International KG, Bielefeld, Germany. All Rights Reserved.
 Technische Änderungen vorbehalten. © Schüco International KG, Bielefeld, Germany. Alle Rechte vorbehalten.



Achtung: Das Rollergebnis ist nach dem Verbund des Profiles anhand der Prüfmaße im Rollenplan zu kontrollieren!
Attention: zu kontrollieren! Beachten Sie bitte auch die technischen Hinweise in den aktuellen Richtlinien.



| Stck. Qty. | Art.-Nr. Art.-No. für Isomat 3/5 | Art.-Nr. Art.-No. für Isomat 4 | Bestückungsfolge (v. innen nach außen) Assembly sequence (inside to outside) | Zubehör Art.-No. Accessories | |
|------------|----------------------------------|--------------------------------|--|------------------------------|-------------------------------|
| | | | | Stck. Qty. | Art.-Nr. Art.-No. Accessories |
| A1 | 1 | 282590 B | 282590 B | R1/A1 | |
| A2 | 1 | 282590 B | 282590 B | R1/A2 | |
| A3 | 1 | 282591 B | 282590 B | R1/A3 | |
| A4 | 1 | 282591 B | 282590 B | R1/A4 | |
| F1 | 1 | 282592 B | | R1/F1 | |
| F2 | 1 | 282592 B | | R1/F2 | |
| | | | | R1 | 6 282821 (20.0 mm) |

| | | | | | |
|---|--|-------------------------------------|--|--|----------------|
| Zulässige Abweichung Permissible tolerance | | Oberflächenabwicklung Circumference | | VP PU | Info-Plan: |
| | | mech. polished - | | Maßstab Scale 1 : 1 | Gewicht Weight |
| Paßmaße Close tol. | | Abmaße Std. tolerance | | Werkstoff Material | |
| Original / Änderung Revision / Version 0100 | | Datum Date 15.12.2020 | | Benennung Title | |
| Name | | Name | | Rollenplan Isomat 3/4/5 | |
| gez. drawn Finkemeyer, C. | | Name | | Schüco AWS 75 BS.SI+ optimized IsoModul | |
| gepr. checked Winkler, A. | | Name | | 530710 RP 1000 | |
| ges. seen Nienhüser, R. | | Name | | SCHÜCO | |
| | | Zechn.-Nr. Drawing No. | | EDV erstellt Ohne Unterschrift gültig generated by EDP valid without signature | |
| | | | | Ersatz für Replacement for | |