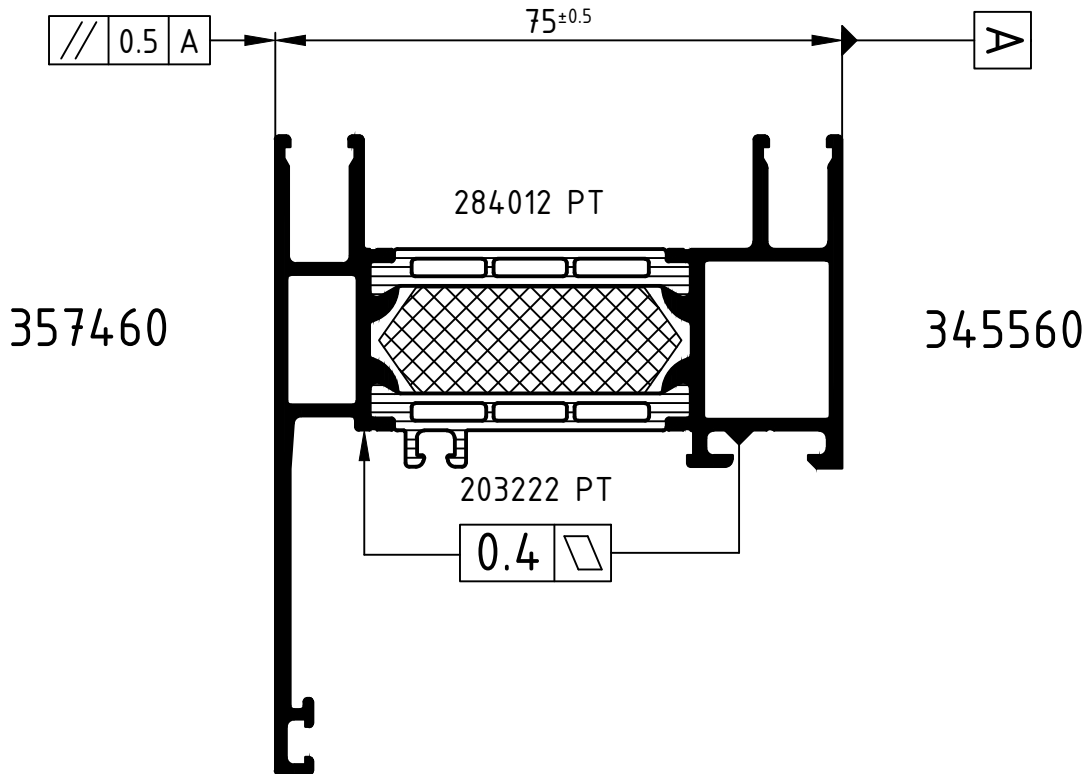
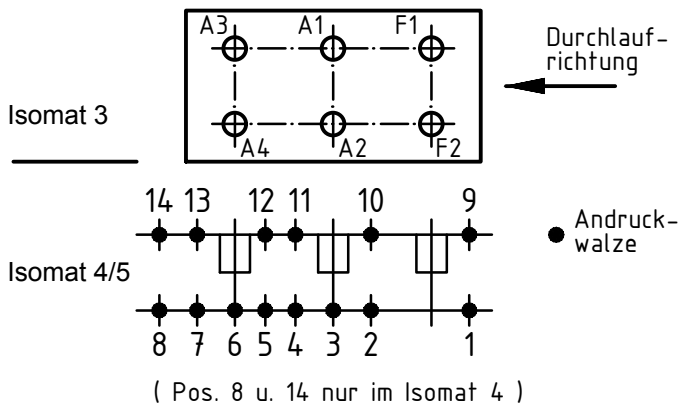
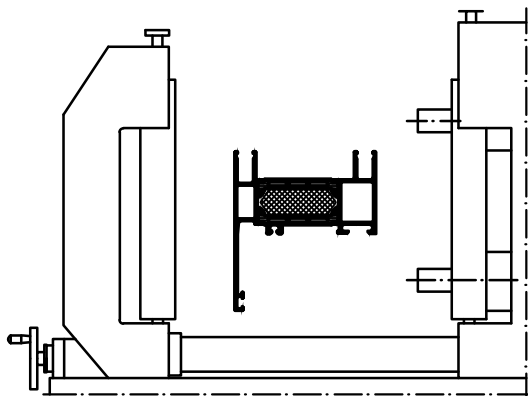


Technical data subject to change. © Schüco International KG, Bielefeld, Germany. All Rights Reserved.
 Technische Änderungen vorbehalten. © Schüco International KG, Bielefeld, Germany. Alle Rechte vorbehalten.



Achtung: Das Rollergebnis ist nach dem Verbund des Profiles anhand der Prüfmaße im Rollenplan zu kontrollieren!
Attention: zu kontrollieren! Beachten Sie bitte auch die technischen Hinweise in den aktuellen Richtlinien.



Stck. Qty.	Art.-Nr. Art.-No. für Isomat 3/5	Art.-Nr. Art.-No. für Isomat 4	Bestückungsfolge (v. innen nach außen) Assembly sequence (inside to outside)	Stck. Qty.	Art.-Nr. Zubehör Art.-No. Accessories
				R1	6 282821 (20.0 mm)
A1	1	282590 B	282590 B	R1/A1	
A2	1	282590 B	282590 B	R1/A2	
A3	1	282591 B	282590 B	R1/A3	
A4	1	282591 B	282590 B	R1/A4	
F1	1	282592 B		R1/F1	
F2	1	282592 B		R1/F2	

Zulässige Abweichung Permissible tolerance		Oberflächenabwicklung Circumference		VP PU	Info-Plan:
		mech. polished -		Maßstab Scale	Gewicht Weight
		uml. total		1 : 1	
Paßmaße Close tol.	Abmaße Std. tolerance			Werkstoff Material	
Original / Änderung Revision / Version		Datum Date	Name	Benennung Title	
0100		15.12.2020		Rollenplan	
		Finkemeyer, C.		Isomat 3/4/5	
		Winkler, A.		Schüco AWS 75 BS.SI+ optimized IsoModul	
		Nienhüser, R.		530760 RP 1000	
		SCHÜCO		EDV erstellt Ohne Unterschrift gültig generated by EDP valid without signature	
				Ersatz für Replacement for	