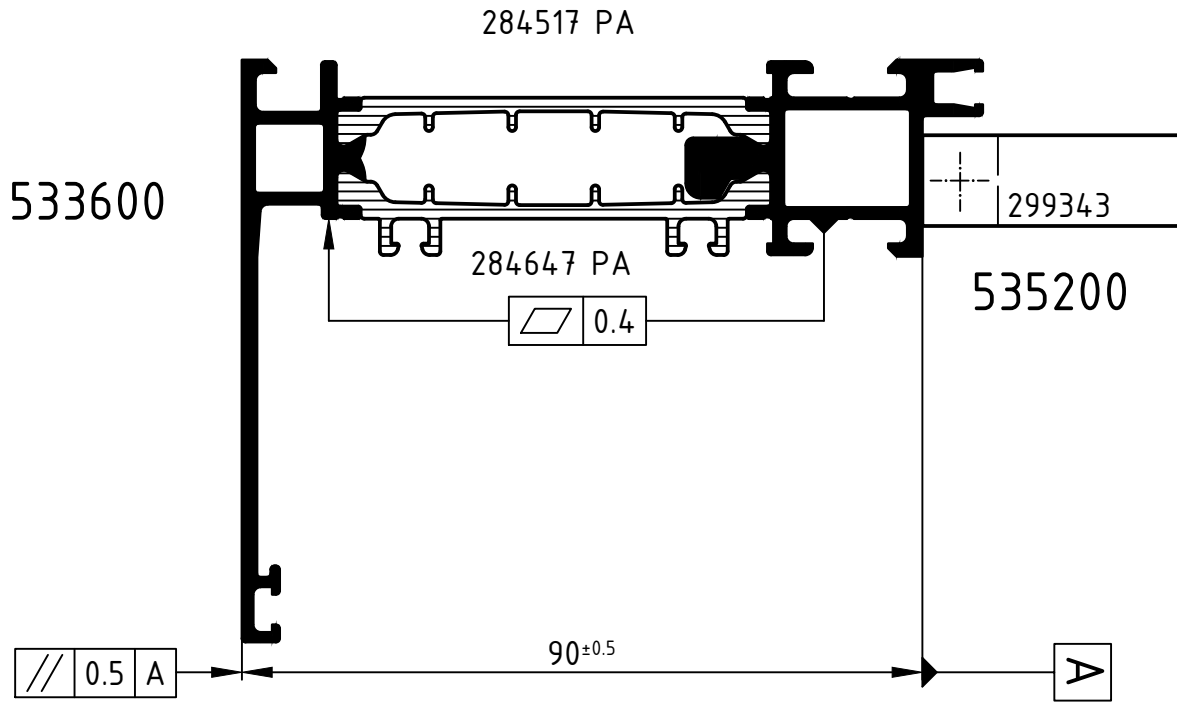
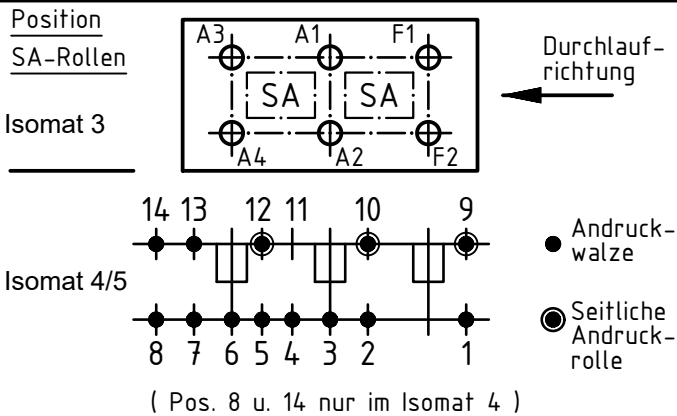
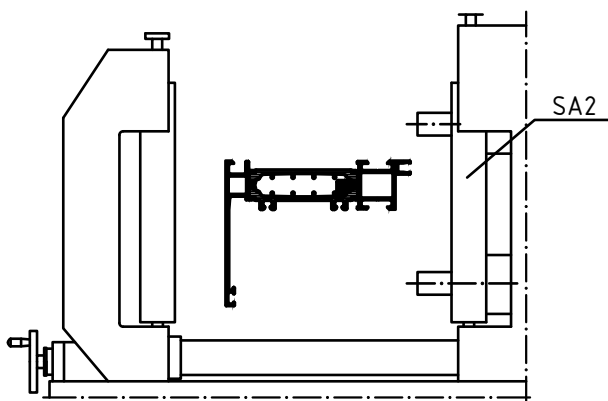


Technical data subject to change. © Schüco International KG, Bielefeld, Germany. All Rights Reserved.
 Technische Änderungen vorbehalten. © Schüco International KG, Bielefeld, Germany. Alle Rechte vorbehalten.



Achtung: Das Rollergebnis ist nach dem Verbund des Profiles anhand der Prüfmaße im Rollenplan zu kontrollieren!
Attention: zu kontrollieren! Beachten Sie bitte auch die technischen Hinweise in den aktuellen Richtlinien. Eine Pulverbeschichtung bzw. Eloxierung ist nach dem Verrollen auch mit PA-Stegen nicht möglich!



Stck. Qty.	Art.-Nr. Art.-No. für Isomat 3/5	Art.-Nr. Art.-No. für Isomat 4	Bestückungsfolge (v. innen nach außen) Assembly sequence (inside to outside)	Stck. Qty.	Art.-Nr. Zubehör Art.-No. Accessories	
					R1	R2
A1	1	283920	283920	R1/R2/A1	6	296449 (2.0 mm)
A2	1	283920	283920	R1/R2/A2	6	282821 (20.0 mm)
A3	1	283921	283920	R1/R2/A3	3	299343*
A4	1	283921	283920	R1/R2/A4		
F1	1	283922		R1/R2/F1		
F2	1	283922		R1/R2/F2		
						*Isomat 3: 2

Zulässige Abweichung Permissible tolerance		Oberflächenabwicklung Circumference		VP PU	Info-Plan:
		mech. polished	-		
		uml. total		Maßstab Scale	1 : 1
Paßmaße Close tol.	Abmaße Std. tolerance			Werkstoff Material	Gewicht Weight
Original / Änderung Revision / Version		Datum Date		Benennung Title	
0100		14.03.2022		Rollenplan Isomat 3/4/5	
Name		Name		Schüco AWS 90 BS.SI+	
		gez. drawn gepr. checked ges. seen		Finkemeyer Winkler, A. Nienhüser, R.	
				Zechn.-Nr. Drawing No.	
				534190 RP 1000	
				EDV erstellt Ohne Unterschrift gültig generated by EDP valid without signature	
				Ersatz für Replacement for	
				SCHÜCO	