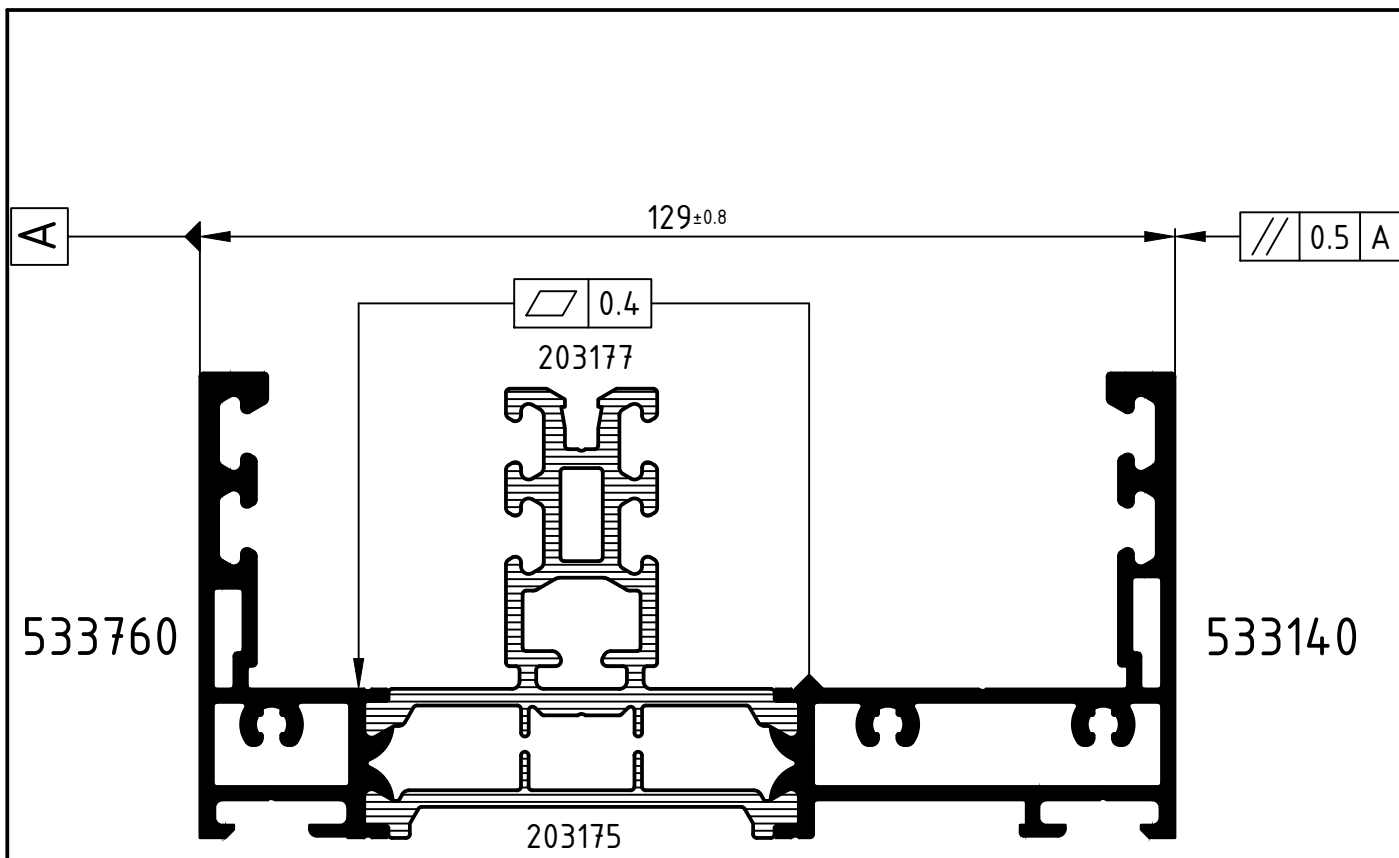
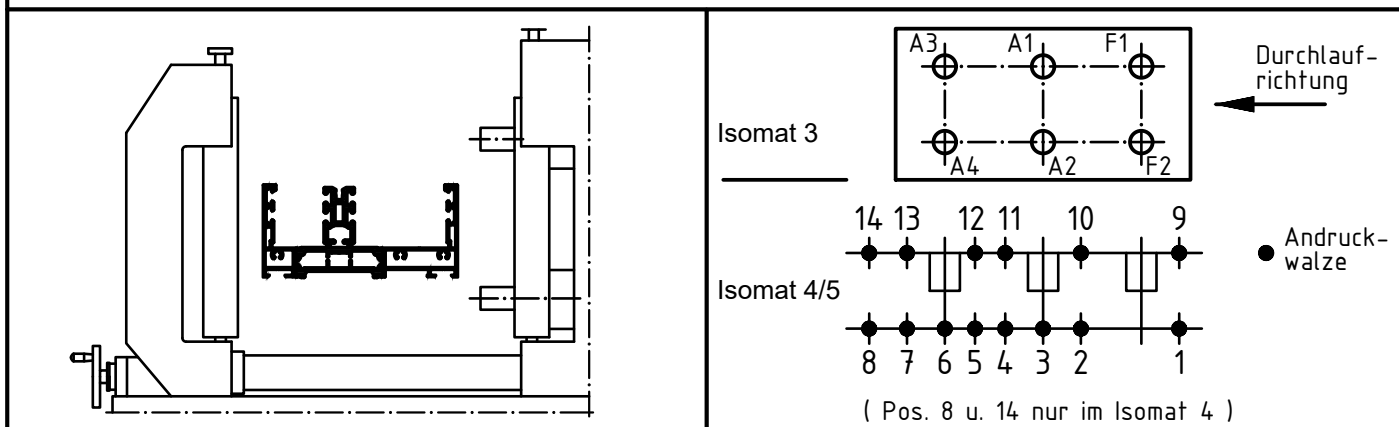


Technical data subject to change. © Schüco International KG, Bielefeld, Germany. All Rights Reserved.  
 Technische Änderungen vorbehalten. © Schüco International KG, Bielefeld, Germany. Alle Rechte vorbehalten.



**Achtung:** The result of the rolling process has to be checked on the basis of the reference dimensions in this  
**Attention:** roller plan. Please note the examination advices of the current guidelines



Stck. Qty.	Art.-Nr. Art.-No. für Isomat 3/5	Art.-Nr. Art.-No. für Isomat 4	Bestückungsfolge (v. innen nach außen) Assembly sequence (inside to outside)	Stck. Qty.	Art.-Nr. Zubehör Art.-No. Accessories
A1	1	264299	264299		
A2	1	264299	264299		
A3	1	264300	264299		
A4	1	264300	264299		
F1	1	264298			
F2	1	264298			

Zulässige Abweichung Permissible tolerance		Oberflächenabwicklung Circumference		VP PU	Info-Plan:
		mech. polished uml. total		Maßstab Scale	Gewicht Weight
				1 : 1	
Paßmaße Close tol.	Abmaße Std. tolerance	Datum Date		Werkstoff Material	Benennung Title
Original / Änderung Revision / Version		14.11.2022		Roller plan Isomat 3/4/5	
Name		Name		Schüco ASE 51 PD	
		gez. drawn gepr. checked ges. seen		Finkemeyer Winkler, A. Nienhüser, R.	
		Zeichn.-Nr. Drawing No.		534310 RP 1000	
		EDV erstellt Ohne Unterschrift gültig generated by EDP valid without signature		Ersatz für Replacement for	
		<b>SCHÜCO</b>			