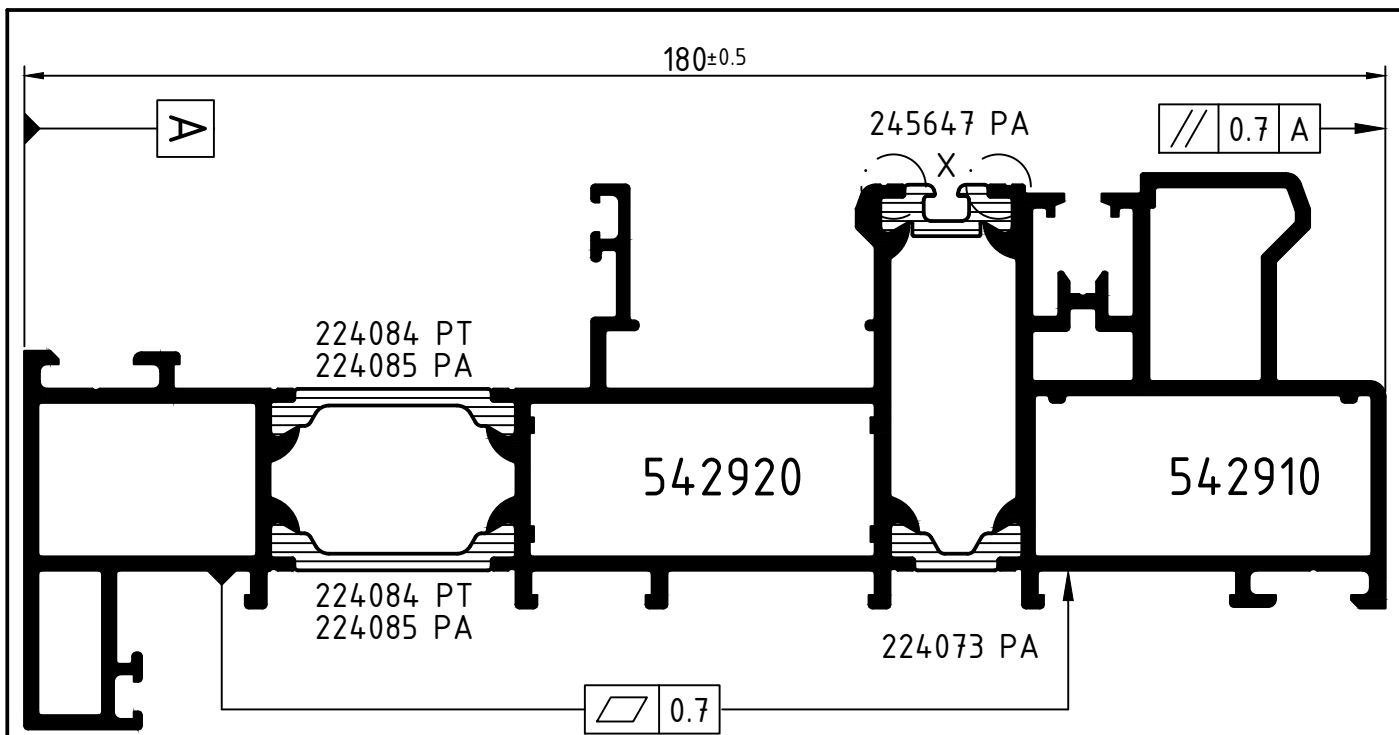
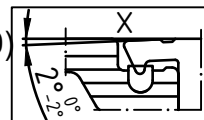


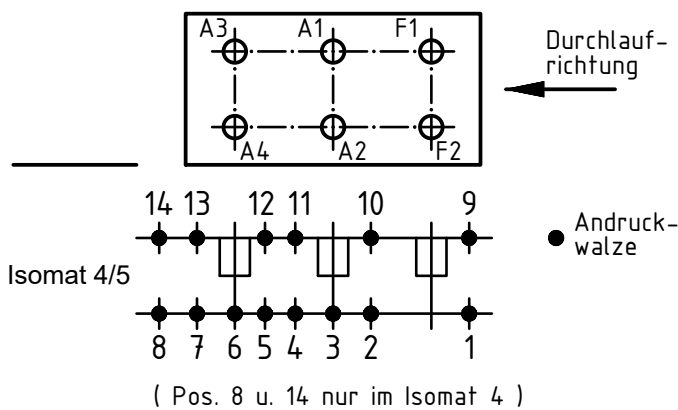
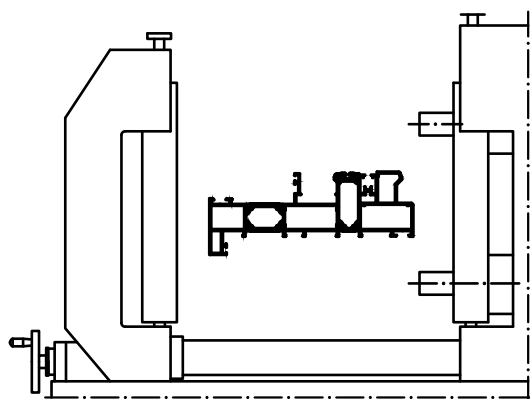
Technical data subject to change. © Schüco International KG, Bielefeld, Germany. All Rights Reserved.
 Technische Änderungen vorbehalten. © Schüco International KG, Bielefeld, Germany. Alle Rechte vorbehalten.



In 2 Durchgängen rollen! 2. Rolldurchgang! (1. Rolldurchgang siehe 545920RP1000)
 Achtung: bei eloxierten Profilen sind ggf. jeweils zwei Rolldurchgänge erforderlich!
 1. Durchgang: mit leichtem Druck rollen. 2. Durchgang: mit normalen Druck rollen



Achtung: Das Rollergebnis ist nach dem Verbund des Profiles anhand der Prüfmaße im Rollenplan zu kontrollieren!
Attention: Beachten Sie bitte auch die technischen Hinweise in den aktuellen Richtlinien. Eine Pulverbeschichtung bzw. Eloxierung ist nach dem Verrollen auch mit PA-Stegen nicht möglich!



Stk. Qty.	Art.-Nr. Art.-No. für Isomat 5	Art.-Nr. Art.-No. für Isomat 4	Bestückungsfolge (v. innen nach außen) Assembly sequence (inside to outside)	Stk. Qty.	Art.-Nr. Zubehör Art.-No. Accessories	
				R1	3	296211 (15.7 mm)
A1	1	264364		R2	1	296212 (17.0 mm)
A2	1	280693 A	R1/R3/A2	R3	4	280752 (Adapter)
A3	1	264365				
A4	1	280694 A	R1/R3/A4			
F1	1	280692 A	R2/R3/F1			
F2	1	280692 A	R1/R3/F2			

Zulässige Abweichung Permissible tolerance		Oberflächenabwicklung Circumference		VP PU	Info-Plan:
		mech. polished -		Maßstab Scale 1 : 1	Gewicht Weight
Paßmaße Close tol.		Abmaße Std. tolerance		Werkstoff Material	
Original / Änderung Revision / Version 0504		Datum Date 20.06.2023	Name	Benennung Title	
Name		C. Finkemeyer		Rollenplan Isomat 4/5	
Isomat 3 entfernt		Winkler, A.		Schüco ASE 80 LC	
		Nienhüser, R.		545920 RP 1100	
		SCHÜCO		EDV erstellt Ohne Unterschrift gültig generated by EDP valid without signature	
				Ersatz für Replacement for	