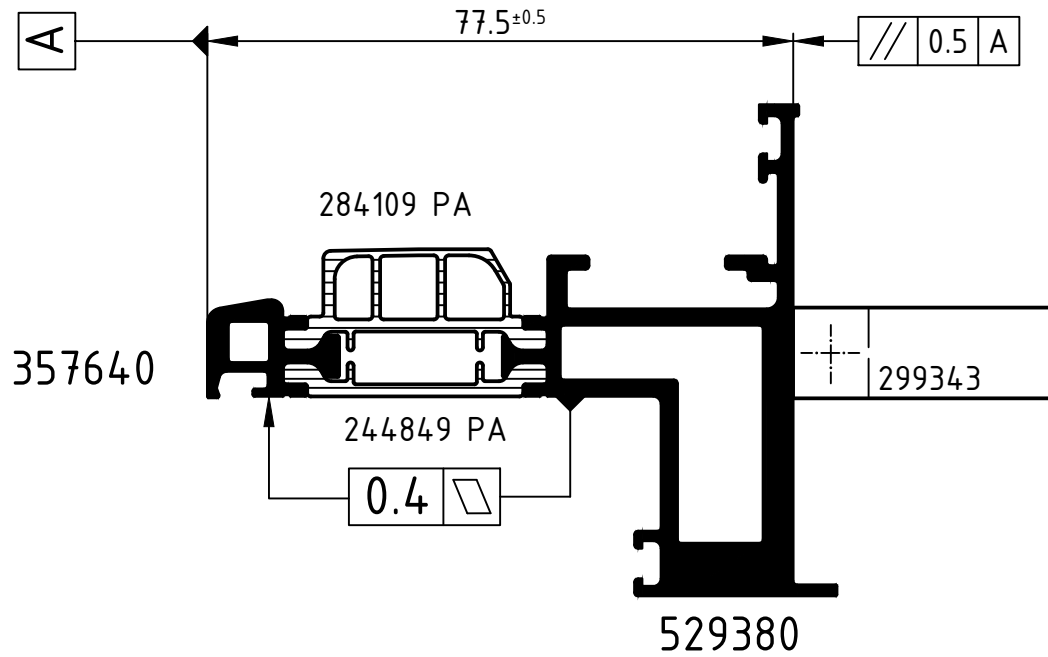
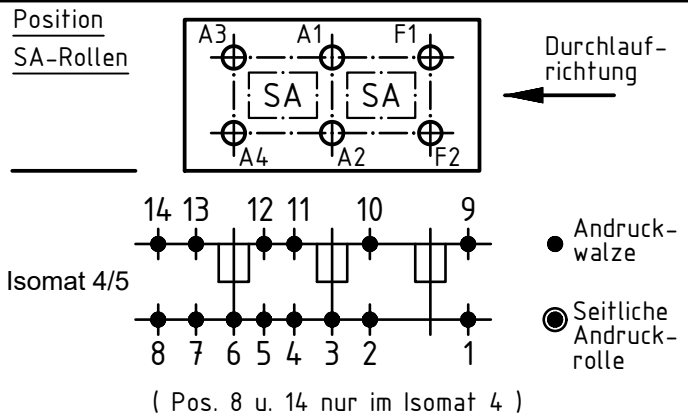
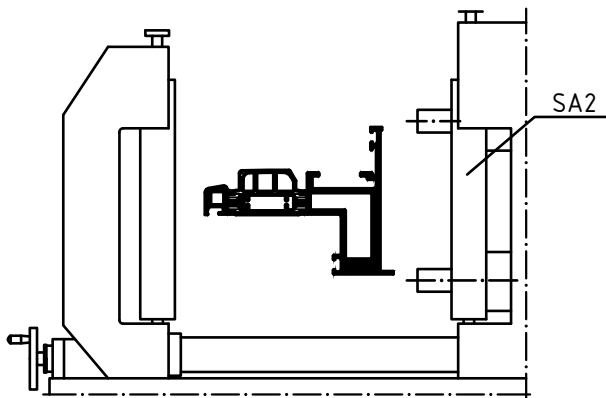


Technical data subject to change. © Schüco International KG, Bielefeld, Germany. All Rights Reserved.
 Technische Änderungen vorbehalten. © Schüco International KG, Bielefeld, Germany. Alle Rechte vorbehalten.



Achtung: Das Rollergebnis ist nach dem Verbund des Profiles anhand der Prüfmaße im Rollenplan zu kontrollieren!
Attention: zu kontrollieren! Beachten Sie bitte auch die technischen Hinweise in den aktuellen Richtlinien.



	Stck. Qty.	Art.-Nr. Art.-No. für Isomat 5	Art.-Nr. Art.-No. für Isomat 4	Bestückungsfolge (v. innen nach außen) Assembly sequence (inside to outside)		Stck. Qty.	Art.-Nr. Zubehör Art.-No. Accessories	
						R1	6	296210 (10.0 mm)
A1	1	282615 A	282615 A	R1/R2/A1		R2	6	280752 (Adapter)
A2	1	282615 A	282615 A	R1/R2/A2		SA2	3	299343
A3	1	282616 A	282615 A	R1/R2/A3				
A4	1	282616 A	282615 A	R1/R2/A4				
F1	1	282617 A		R1/R2/F1				
F2	1	282617 A		R1/R2/F2				

Zulässige Abweichung Permissible tolerance		Oberflächenabwicklung Circumference		VP PU	Info-Plan:
		mech. polished -		Maßstab Scale 1 : 1	Gewicht Weight
Paßmaße Close tol.		Abmaße Std. tolerance		Werkstoff Material	
Original / Änderung Revision / Version 0100		Datum Date 28.01.2022	Name	Benennung Title	
Name		Finkemeyer Winkler, A. Nienhüser, R.		Rollenplan Isomat 4/5	
				Schüco AWS 75 BS.HI IsoModul	
				Zechn.-Nr. Drawing No. 549490 RP 1000	
		EDV erstellt Ohne Unterschrift gültig generated by EDP valid without signature		Ersatz für Replacement for	
		SCHÜCO			