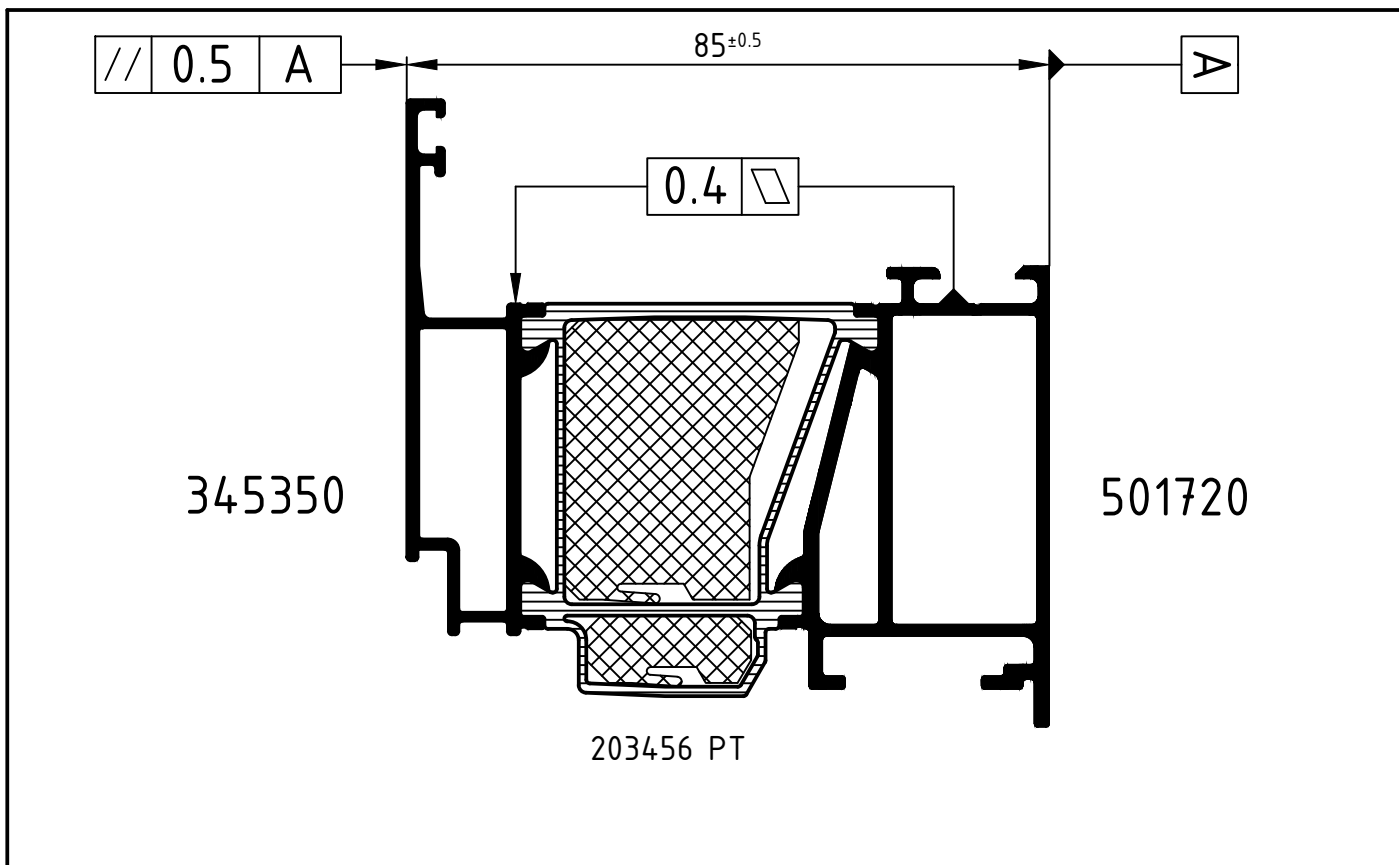
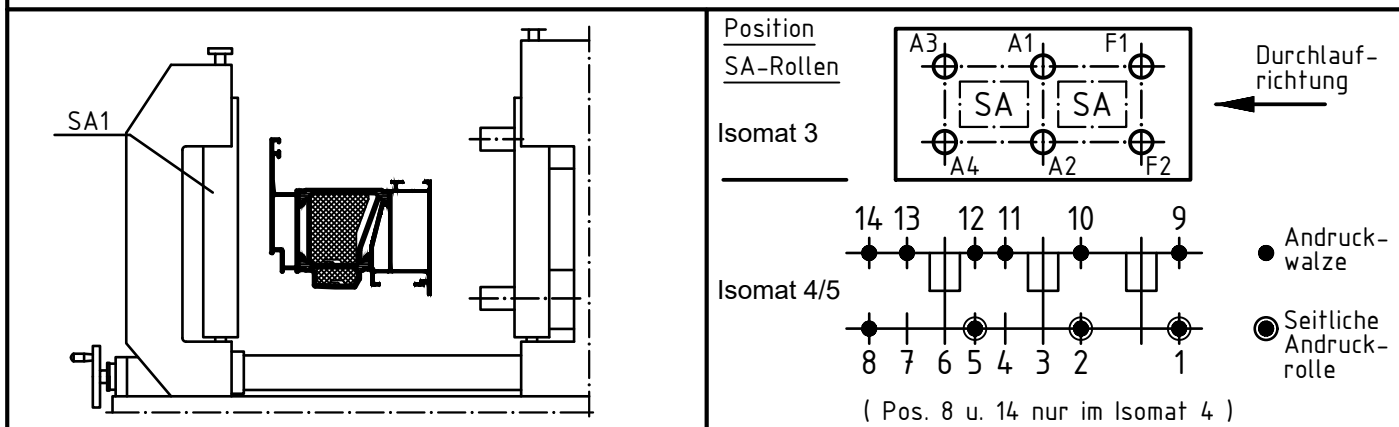


Technical data subject to change. © Schüco International KG, Bielefeld, Germany. All Rights Reserved.
 Technische Änderungen vorbehalten. © Schüco International KG, Bielefeld, Germany. Alle Rechte vorbehalten.



Achtung: Das Rollergebnis ist nach dem Verbund des Profiles anhand der Prüfmaße im Rollenplan
Attention: zu kontrollieren! Beachten Sie bitte auch die technischen Hinweise in den aktuellen Richtlinien.



Stck. Qty.	Art.-Nr. Art.-No. für Isomat 3/5	Art.-Nr. Art.-No. für Isomat 4	Bestückungsfolge (v. innen nach außen) Assembly sequence (inside to outside)	Stck. Qty.	Art.-Nr. Zubehör Art.-No. Accessories	
					R1	R2
A1	1	282631 A	282631 A	R1/A1	3	280750 (Adapter)
A2	1	280736 A	280736 A	R2/A2	3	280752 (Adapter)
A3	1	282632 A	282631 A	R1/A3		
A4	1	280737 A	280736 A	R2/A4		
F1	1	282633 A		R1/F1		
F2	1	280738 A		R2/F2		
						*Isomat 3: 2

Zulässige Abweichung Permissible tolerance		Oberflächenabwicklung Circumference		VP PU	Info-Plan:
		mech. polished -		Maßstab Scale 1 : 1	Gewicht Weight
Paßmaße Close tol.		Abmaße Std. tolerance		Werkstoff Material	
Original / Änderung Revision / Version 0100		Datum Date 25.11.2021	Name	Benennung Title	
		Finkemeyer Winkler, A. Nienhüser, R.		Rollenplan Isomat 3/4/5 Schüco AWS 75.SI+ optimized IsoModul	
		SCHÜCO		Zechn.-Nr. Drawing No. 549830 RP 1000	
		EDV erstellt Ohne Unterschrift gültig generated by EDP valid without signature		Ersatz für Replacement for	