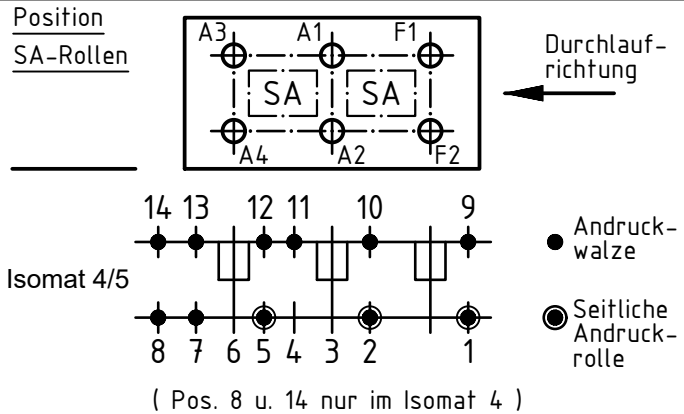
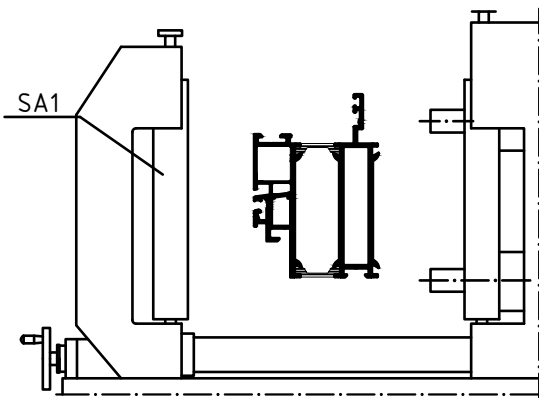


Andruckwalzen 1, 2 und 4 aus Aluminium (Art.-Nr. 296797)  
 In 2 Durchgängen rollen! 1. Rolldurchgang (2. Rolldurchgang siehe 552880 RP 1100)

**Achtung:** Das Rollergebnis ist nach dem Verbund des Profiles anhand der Prüfmaße im Rollenplan  
**Attention:** zu kontrollieren! Beachten Sie bitte auch die technischen Hinweise in den aktuellen Richtlinien.



Stck. Qty.	Art.-Nr. Art.-No. für Isomat 5	Art.-Nr. Art.-No. für Isomat 4	Bestückungsfolge (v. innen nach außen) Assembly sequence (inside to outside)	Stck. Qty.	Art.-Nr. Zubehör Art.-No. Accessories	
				R1	6	280753 (15.0 mm)
A1	1	282473 B	R1/R2/R3/A1/R4	R2	6	296565 (4.8 mm)
A2	1	282473 B	R1/R2/R3/A2/R4	R3	6	296452 (1.5 mm)
A3	1	282474 B	R1/R2/R3/A3/R4	R4	6	296534 (8.5 mm)
A4	1	282474 B	R1/R2/R3/A4/R4	SA1	3	289850
F1	1	282472 B	R1/R2/R3/F1/R4	SA1	3	289820
F2	1	282472 B	R1/R2/R3/F2/R4			

Zulässige Abweichung Permissible tolerance		Oberflächenabwicklung Circumference		VP PU	Info-Plan:
		mech. polished —		Maßstab Scale 1 : 1	Gewicht Weight
Paßmaße Close tol.		Abmaße Std. tolerance		Werkstoff Material	
Original / Änderung Revision / Version 0100		Datum Date 29.08.2023	Name	Benennung Title Rollenplan Isomat 4/5	
Name		gez. drawn C. Finkemeyer		Schüco ASE 60	
		gepr. checked Winkler, A.		Zechn.-Nr. Drawing No. 552880 RP 1000	
		ges. seen Nienhüser, R.		EDV erstellt Ohne Unterschrift gültig generated by EDP valid without signature	
		SCHÜCO		Ersatz für Replacement for	

Technical data subject to change. © Schüco International KG, Bielefeld, Germany. All Rights Reserved.  
 Technische Änderungen vorbehalten. © Schüco International KG, Bielefeld, Germany. Alle Rechte vorbehalten.