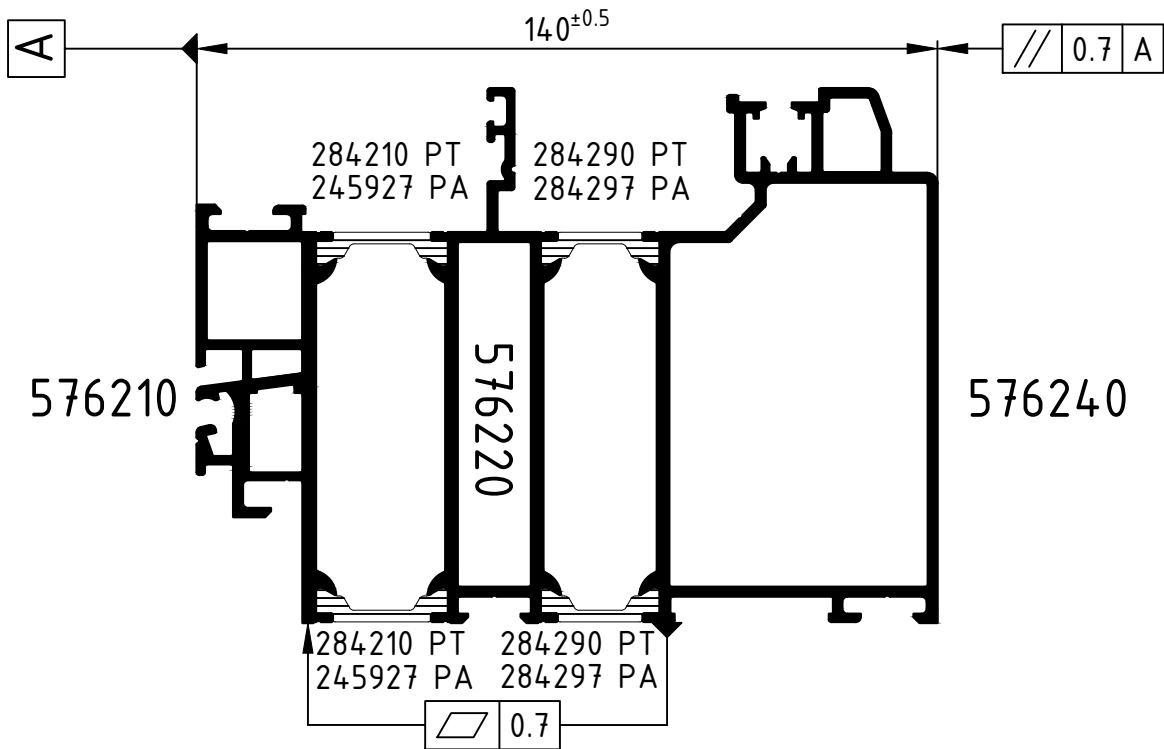
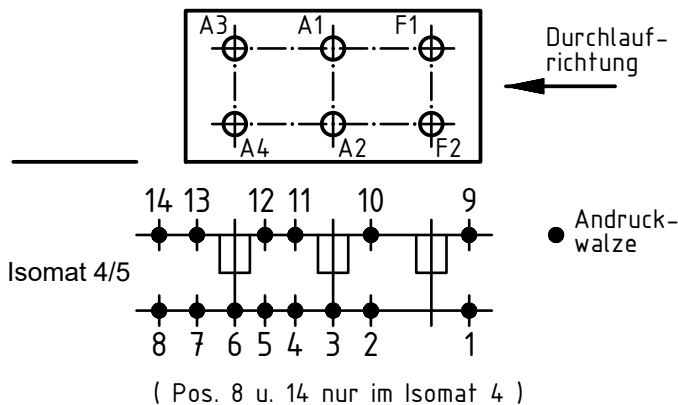
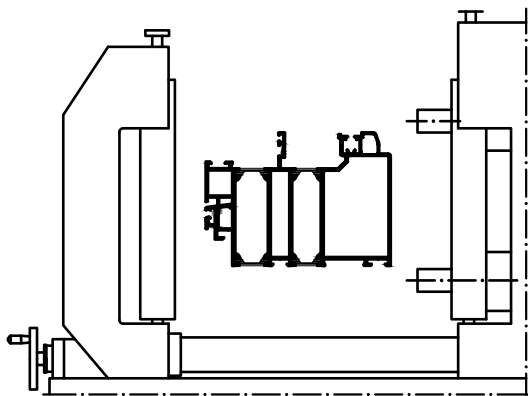


Technical data subject to change. © Schüco International KG, Bielefeld, Germany. All Rights Reserved.
 Technische Änderungen vorbehalten. © Schüco International KG, Bielefeld, Germany. Alle Rechte vorbehalten.



In 2 Durchgängen rollen! 2. Rolldurchgang (1. Rolldurchgang siehe 552950 RP 1000)

Achtung: Das Rollergebnis ist nach dem Verbund des Profiles anhand der Prüfmaße im Rollenplan
Attention: zu kontrollieren! Beachten Sie bitte auch die technischen Hinweise in den aktuellen Richtlinien.



Stck. Qty.	Art.-Nr. Art.-No. für Isomat 5	Art.-Nr. Art.-No. für Isomat 4	Bestückungsfolge (v. innen nach außen) Assembly sequence (inside to outside)	Stck. Qty.	Art.-Nr. Zubehör Art.-No. Accessories	
				R1	6	283219 (12.5/39mm)
A1	1	280696 A	R1/R2/R3/A1	R2	6	280743 (5.0 mm)
A2	1	280696 A	R1/R2/R3/A2	R3	6	280752 (Adapter)
A3	1	280697 A	R1/R2/R3/A3			
A4	1	280697 A	R1/R2/R3/A4			
F1	1	280695 A	R1/R2/R3/F1			
F2	1	280695 A	R1/R2/R3/F2			

Zulässige Abweichung Permissible tolerance		Oberflächenabwicklung Circumference		VP PU	Info-Plan:
		mech. polished —		Maßstab Scale 1 : 1	Gewicht Weight
Paßmaße Close tol.		Abmaße Std. tolerance		Werkstoff Material	
Original / Änderung Revision / Version 0100		Datum Date 29.08.2023		Name	
Name		gez. drawn C. Finkemeyer		Benennung Title Rollenplan Isomat 4/5	
		gepr. checked Winkler, A.		Schüco ASE 80.HI	
		ges. seen Nienhüser, R.		Zechn.-Nr. Drawing No. 552950 RP 1100	
SCHÜCO		EDV erstellt Ohne Unterschrift gültig generated by EDP valid without signature		Ersatz für Replacement for	